

INFORMÁTICA EN REDES SELECCIÓN ÚNICA

1) Lea las siguientes ventajas:

- I. Reduce la duplicidad de trabajos.
- II. Permite la programación cliente/servidor.
- III. Permite establecer enlaces con *mainframes*.
- IV. Se logra la independencia de los datos respecto a los tratamientos y viceversa.

De las ventajas anteriores, ¿cuáles números identifican dos ventajas que están presentes en una red de computadoras?

- A) I y II
- B) I y III
- C) II y IV
- D) III y IV

2) ¿Cuál de los siguientes archivos del sistema operativo MS-DOS permite cargar programas residentes?

- A) Autoexec.bat
- B) Country.com
- C) Buffers.com
- D) Sys.com

3) Lea la siguiente información:

- | |
|---|
| <ol style="list-style-type: none">I. Grupo de estándares válidos que permiten el reenvío de tramas a través de los enrutadores de Internet.II. Reglas propuestas para la comunicación entre computadoras de diferentes sistemas operativos.III. Conjunto de reglas a las que se puede acceder por medio de los hipervínculos que ofrece Internet.IV. Estándares diseñados para el intercambio de información con el mínimo de error posible. |
|---|

De acuerdo con la información anterior, ¿cuáles números identifican el concepto de protocolo?

- A) II y IV
- B) II y III
- C) I y IV
- D) I y III

4) Lea la siguiente información acerca de sistemas de información:

Recolecta, almacena, modifica y recupera toda la información generada por las transacciones producidas en una organización, gestiona los datos de forma que estos deben ser siempre consistentes.

¿Cuál tipo de sistema de información hace referencia la información anterior?

- A) Gerencial
- B) Transacciones
- C) Información Ejecutiva
- D) Soporte de Decisiones

5) Lea la siguiente información acerca conectividad entre dispositivos móviles:

- ✓ Una antena colocada en un área despejada sin obstáculos.
- ✓ Se coloca un módem que interconecta la antena con la computadora.
- ✓ La comunicación entre el módem y la computadora se realiza a través de una tarjeta de red que deberá estar instalada en la computadora.

¿A cuál tipo de red de comunicación móvil hace referencia la información anterior?

- A) Microonda
- B) Bluetooth
- C) Telefonía
- D) Infrarroja

6) ¿Cuáles de los siguientes servicios ofrece la telefonía móvil TDMA en nuestro país?

- A) Vídeo y voz
- B) Voz e Internet
- C) Voz y mensajería
- D) Mensajería y vídeo

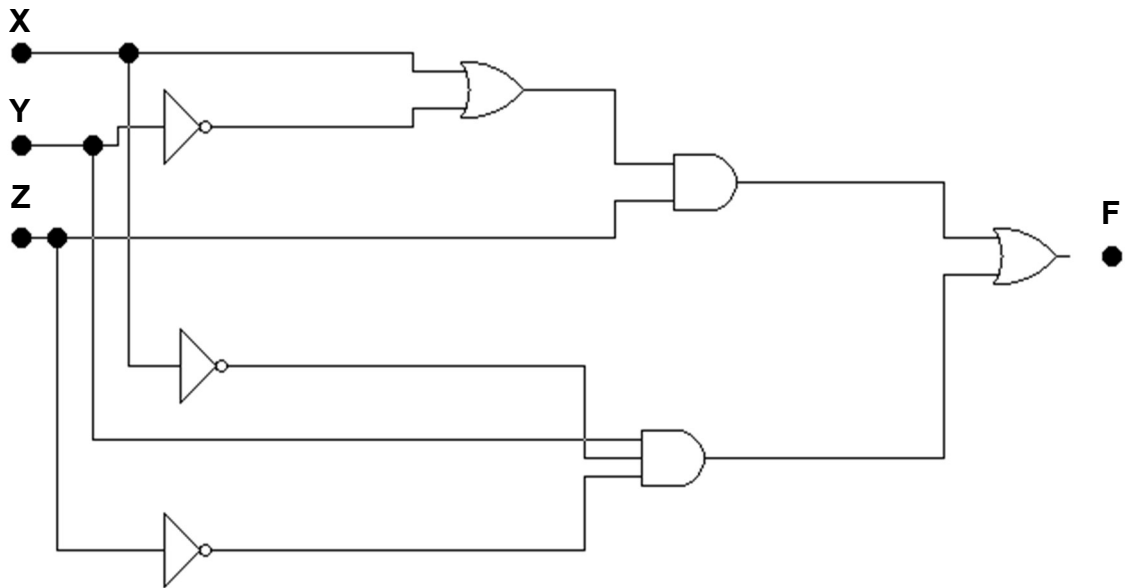
7) A continuación, se presenta una tabla de verdad:

P	$\sim P$	$P \wedge \sim P$
V	F	F
F	V	F

La tabla de verdad anterior es un ejemplo de

- A) negación.
- B) tautología.
- C) afirmación.
- D) contradicción.

8) Considere el siguiente circuito lógico:



De acuerdo con el circuito lógico anterior, ¿cuál es el resultado lógico obtenido de la variable de salida denominada F, si respectivamente los valores de entrada son $X=101$, $Y=100$ y $Z=110$?

- A) 000
- B) 100
- C) 101
- D) 111

9) ¿Cuál es el valor en el sistema binario del número $4E8_{16}$?

- A) 10111001011_2
- B) 10101101001_2
- C) 10011101000_2
- D) 10011100101_2

10) Considere el siguiente pseudocódigo de un programa:

```
var
  valor_1 ← 4
  valor_2 ← 16
  suma ← valor_1 + valor_2
inicio
  Si valor_1 > valor_2
  Entonces suma ← suma + 4
  Sino suma ← suma/2
  Imprimir(suma)
fin
```

¿Cuál es el valor de salida correcto, según el pseudocódigo anterior?

- A) 2
- B) 8
- C) 10
- D) 20

11) Considere el siguiente programa escrito en pseudocódigo:

```
Proceso ejercicio_1
  suma ← 0
  Para indice ← 1 Hasta 6 Hacer
    resto ← indice mod 2
    Si resto ← 0
      entonces numero ← indice + 1
      sino numero ← indice + 2
    FinSi
    suma ← suma + numero
  FinPara
  Escribir suma
FinProceso
```

¿Cuál es el valor de salida correcto, según el programa anterior?

- A) 11
- B) 16
- C) 23
- D) 30

- 12) Asocie los elementos de la columna A sobre ejemplos de agentes sobre salud ocupacional con su respectivo tipo de la columna B.

Columna A	Columna B
I. Virus, bacterias, hongos II. Polvos, nieblas, gases, vapores III. Temperatura, humedad, radiaciones, ruido	T. Físicos U. Químicos V. Biológicos

¿Cuál es la forma correcta de asociar las columnas anteriores?

- A) I V, II U, III T
- B) I T, II V, III U
- C) I T, II U, III V
- D) I U, II T, III V

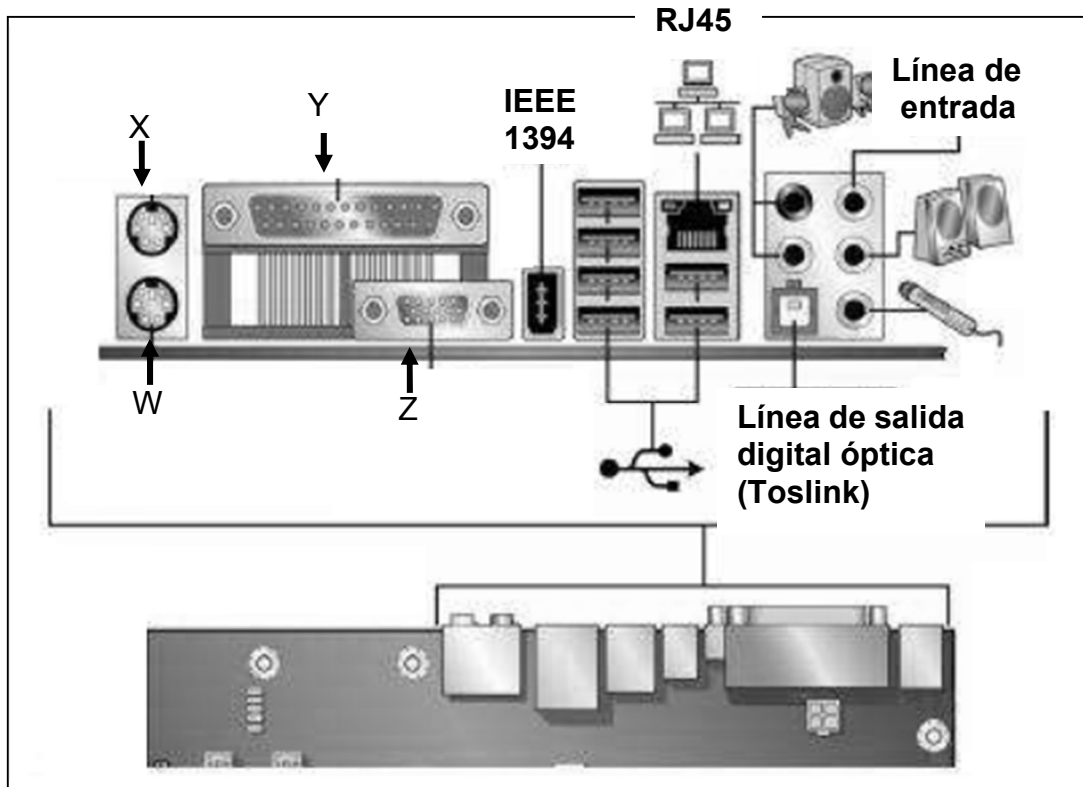
- 13) Lea la siguiente información:

I. Transfiere información por varios canales con lo cual gana velocidad de transmisión. II. Permite cargar en la memoria principal del computador los procesos. III. Duplica el ancho de banda para la transferencia de datos. IV. Sirve para conectar dos equipos por cable directo.
--

De acuerdo con la información anterior, ¿cuáles números identifican al puerto paralelo?

- A) I y IV
- B) I y III
- C) II y III
- D) II y IV

14) Considere la siguiente ilustración sobre la parte trasera de una tarjeta madre:



¿Cuáles dispositivos se pueden conectar en los puertos señalados con las letras W, X, Y y Z, respectivamente, en la ilustración anterior?

- A) Teclado, mouse, impresora y monitor
- B) Monitor, teclado, mouse e impresora
- C) Impresora, monitor, teclado y mouse
- D) Mouse, impresora, monitor y teclado

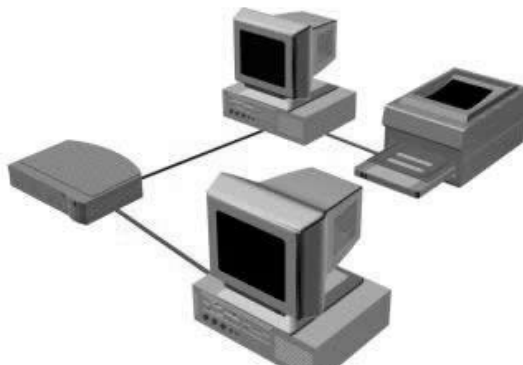
15) Lea la siguiente información:

- | |
|--|
| <ol style="list-style-type: none">I. Proporciona las direcciones de memoria para el almacenamiento de información.II. Encargado de realizar las operaciones lógicas y aritméticas.III. Controla el acceso y el direccionamiento de memoria.IV. Direcciona la información a través del bus de datos. |
|--|

De acuerdo con la información anterior, ¿cuáles números identifican al microprocesador de una computadora personal?

- A) I y IV
- B) I y III
- C) II y III
- D) II y IV

16) Considere la siguiente ilustración:



¿A cuál tipo de red hace referencia la ilustración anterior?

- A) P2P
- B) LAN
- C) WAN
- D) WLAN

17) Lea la siguiente información:

- I. Se basa en transmisiones de terminal virtual de red.
- II. Se encarga de direccionar la información entre los hosts de la red.
- III. Ofrece acceso directo a datos almacenados en un servidor remoto.
- IV. Proporciona los mecanismos para enviar los datos, pero no garantiza que lleguen de manera correcta.

De acuerdo con la información anterior, ¿cuáles números identifican al direccionamiento IP?

- A) I y III
- B) I y IV
- C) II y III
- D) II y IV

18) Lea el siguiente texto:

En sentido de A hacia B, una entidad en A está asociada a otra entidad en B. Una entidad en B, sin embargo, puede estar asociada con un número cualquiera de entidades en A.

¿Qué tipo de relación se menciona en el texto anterior?

- A) Muchas a muchas
- B) Una a muchas
- C) Muchas a una
- D) Una a una

19) Uno de los principales fines de las bases de datos es la de eliminar

- A) datos.
- B) índices.
- C) programas.
- D) redundancia de datos.

20) Lea la siguiente información acerca de las áreas funcionales de una empresa:

- | |
|---|
| I. Control de calidad.
II. Promoción y publicidad.
III. Determinación de remuneraciones.
IV. Distribución y venta de los productos.
V. Control de activos, pagos y cobranzas. |
|---|

De acuerdo con la información anterior, ¿cuáles números identifican dos funciones que corresponde al área de mercadeo?

- A) I y II
- B) II y IV
- C) III y V
- D) IV y V

21) Lea la siguiente información acerca del análisis FODA:

- | |
|--|
| I. La infraestructura no es suficiente para satisfacer la demanda de los empleados.
II. La inflación y devaluación que ponen en peligro las inversiones.
III. Los repentinos cambios en el mercado internacional.
IV. Los servicios ofrecidos son ineficientes. |
|--|

De acuerdo con la información anterior, ¿cuáles números identifican dos debilidades de una empresa?

- A) I y IV
- B) I y III
- C) II y III
- D) II y IV

22) Lea el siguiente texto:

Representa un modelo de ciclo de vida de un proyecto informático orientado a riesgos que divide este en miniproyecto y cada uno de ellos se centra en uno o más proyectos importantes hasta que todos estén controlados.

¿A cuál tipo de diseño hace referencia el texto anterior?

- A) Entrega por etapas
- B) Entrega evolutiva
- C) Cascada
- D) Espiral

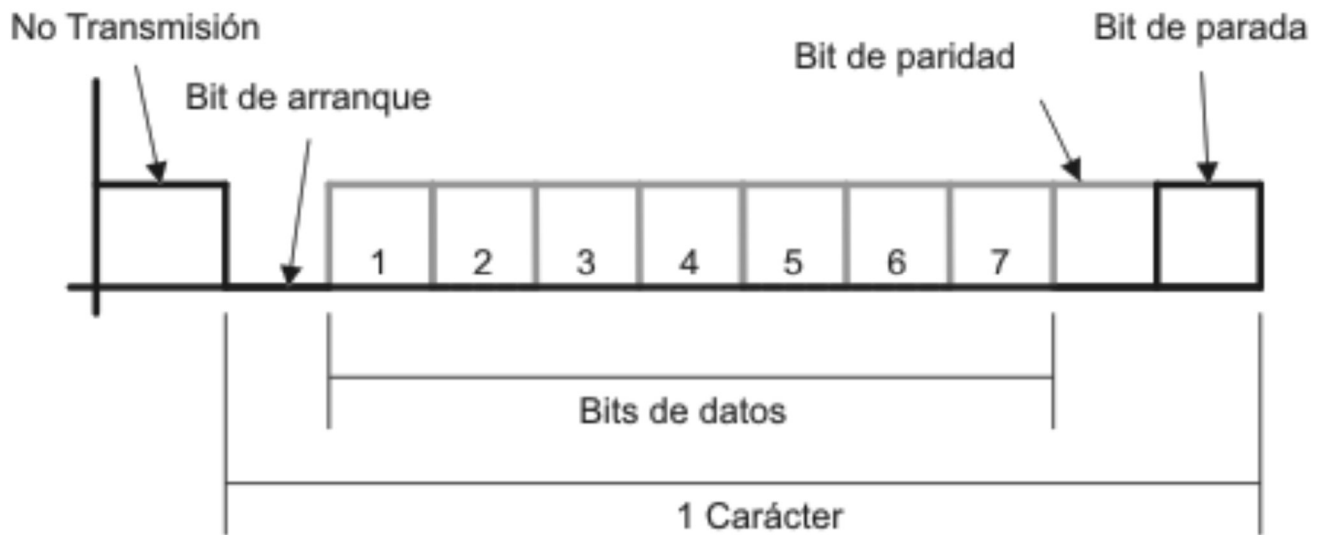
23) Asocie los elementos de la columna A sobre modos de transferencia de datos con su respectiva definición de la columna B.

Columna A	Columna B
I. Semidúplex II. Síplex III. Dúplex	Q. La transmisión puede tener lugar en ambos sentidos al mismo tiempo siempre sobre el mismo medio de transmisión. R. La transmisión se puede darse en ambos sentidos, pero <u>no</u> simultáneamente. S. La transmisión tiene lugar en un solo sentido y, si se desea transmitir en sentido contrario, se requiere de otro medio de transmisión.

¿Cuál es la correcta relación entre los elementos de ambas columnas?

- A) I R, II S, III Q
- B) I Q, II R, III S
- C) I S, II Q, III R
- D) I R, II Q, III S

24) Observe el siguiente diagrama:



¿Cuál tipo de transmisión de datos está presente en el diagrama anterior?

- A) Serial
- B) Desfasada
- C) Por tramas
- D) Por paquetes

25) Lea la siguiente información:

- | |
|---|
| <ul style="list-style-type: none">I. Define las características de la interfaz entre dispositivos y el medio de transmisión.II. Transfiere los paquetes de tramas a través del medio de comunicación.III. Se encarga de transmitir bits a través de un canal de comunicación.IV. Permite conectar múltiples enlaces al medio físico de difusión. |
|---|

De acuerdo con la información anterior, ¿cuáles números identifican la capa física del Modelo de Referencia OSI?

- A) I y III
- B) I y IV
- C) II y III
- D) II y IV

26) La capa del nivel número tres que pertenece al Modelo de Referencia OSI permite

- A) enrutamiento de mensajes.
- B) integridad de los mensajes.
- C) interpretación de los mensajes.
- D) control de diálogos entre las terminales.

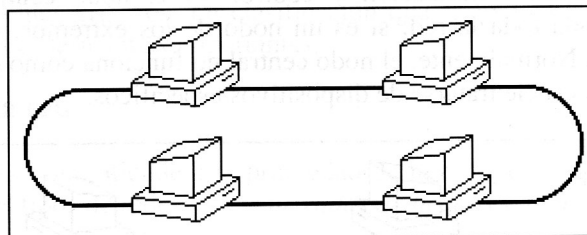
27) Lea la siguiente información:

- I. Segmenta los datos en el equipo emisor y los reensambla en una corriente de datos dentro del sistema del equipo receptor.
- II. Se encarga de la transferencia de los bloques de información a través de un enlace que conecte directamente dos nodos.
- III. Introduce información de entramado para delimitar las tramas.
- IV. Coordina los procesos de comunicación entre nodos.

De acuerdo con la información anterior, ¿cuáles números identifican la capa de enlace del Modelo de Referencia OSI?

- A) I y III
- B) I y IV
- C) II y III
- D) II y IV

28) Observe la siguiente imagen:



¿A qué topología hace referencia la imagen anterior?

- A) Bus
- B) Árbol
- C) Anillo
- D) Binaria

29) Lea la siguiente información:

- I. Existen subredes que se enlazan entre sí.
- II. En caso que una ruta falle, se puede seleccionar otra alternativa.
- III. La comunicación entre las estaciones de trabajo se realiza a través del servidor.
- IV. Cada dispositivo tiene un enlace punto a punto dedicado con el controlador central.

De acuerdo con la información anterior, ¿cuáles números identifican a la topología tipo estrella?

- A) I y II
- B) I y III
- C) II y IV
- D) III y IV

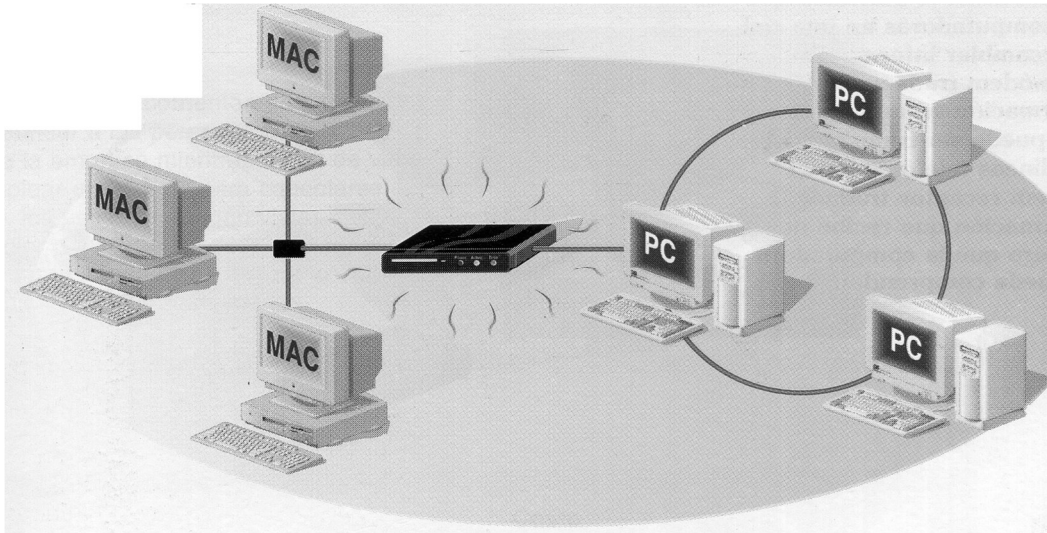
30) Lea la siguiente información:

Conformada por un solo cable en donde se conectan todas las estaciones de la red en forma lineal. Dichas estaciones se comunican direccionando los datos a un equipo determinado.

¿Cuál topología física de red está presente en la información anterior?

- A) Bus
- B) Malla
- C) Anillo
- D) Irregular

31) Observe la siguiente imagen:



¿Cuál topología física de red se manifiesta en la imagen anterior?

- A) Bus
- B) Anillo
- C) Híbrida
- D) Irregular

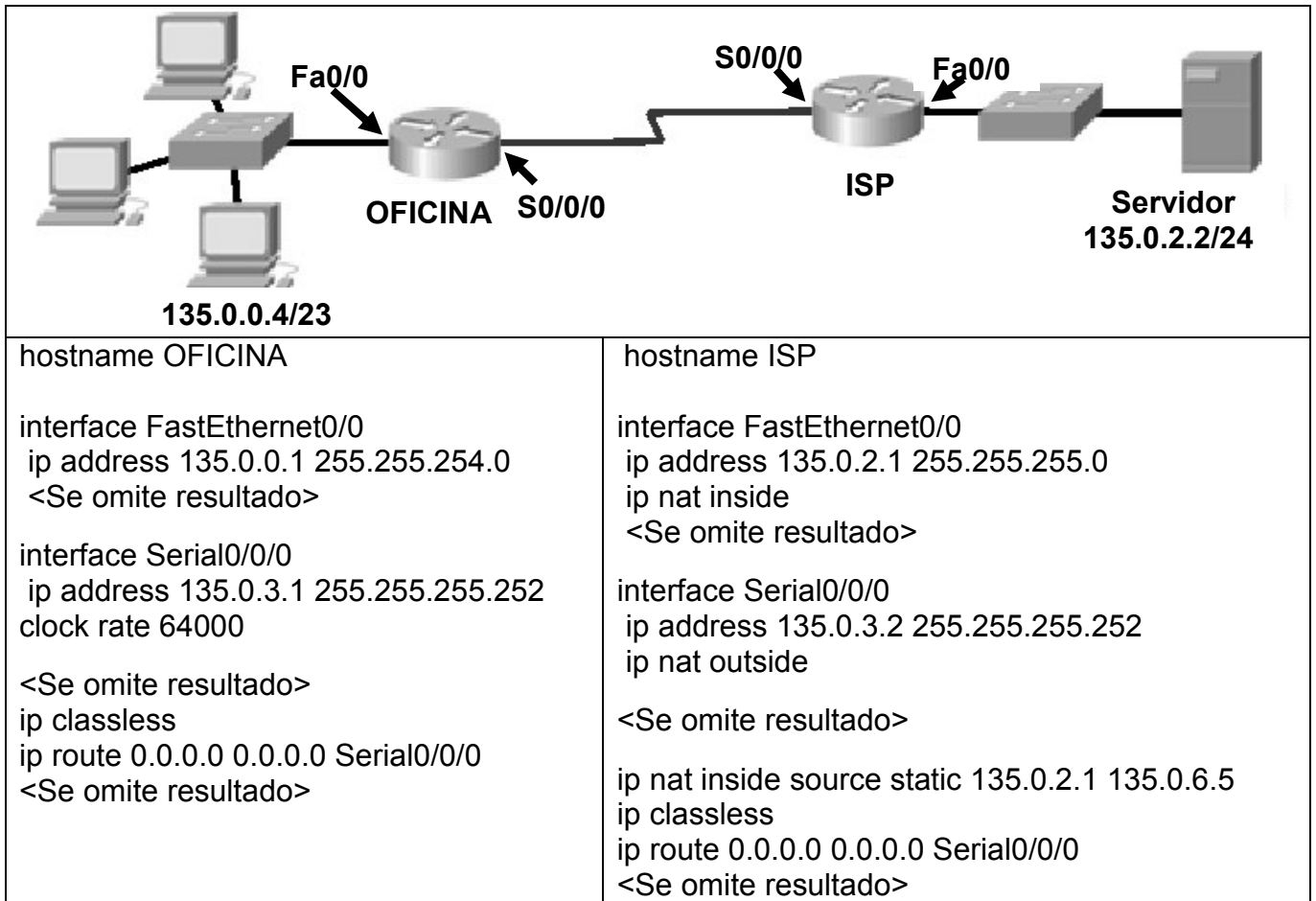
32) Lea la siguiente información:

Su función es la de traducir múltiples direcciones IP privadas, normalmente entregadas mediante DHCP, a una única dirección IP pública utilizando diferentes puertos.

¿A cuál concepto hace referencia la información anterior?

- A) NAT
- B) PAT
- C) IMCP
- D) PING

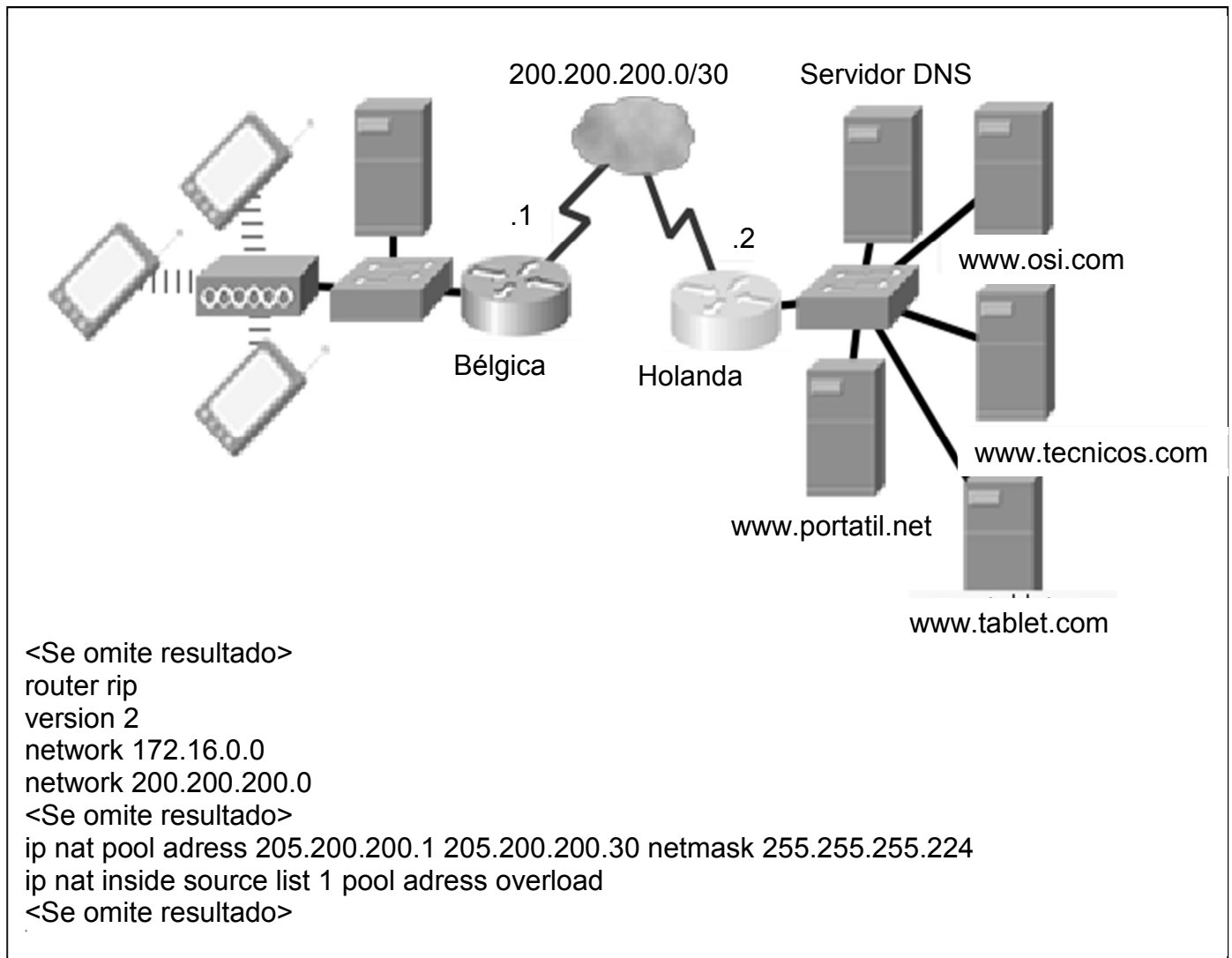
33) Considere la siguiente información sobre la configuración de un router:



De acuerdo con la información anterior, ¿cuál es la dirección global interna enrutable que permite al servidor tener acceso al *host* 135.0.0.4/23?

- A) 135.0.0.1
- B) 135.0.1.1
- C) 135.0.6.5
- D) 135.0.3.2

34) Considere la siguiente ilustración sobre redes de área local:



De acuerdo con la información anterior, ¿cuál es el rango de direcciones públicas que el proveedor de servicios de Internet le ofrece al *router* de Bélgica?

- A) 205.200.201.1 a 200.200.201.30
- B) 200.200.200.1 a 200.200.200.30
- C) 200.200.200.5 a 200.200.200.30
- D) 205.200.200.1 a 205.200.200.30

35) Lea la siguiente información sobre redes de área local:

- | |
|---|
| <ol style="list-style-type: none">I. Brinda seguridad de red.II. Puede interrumpirse el inicio de conexiones TCP.III. Disminuye la funcionalidad de extremo a extremo.IV. Conserva el esquema de direccionamiento IP público, legalmente registrado. |
|---|

De acuerdo con la información anterior, ¿cuáles números identifican dos ventajas del NAT?

- A) I y II
- B) II y III
- C) I y IV
- D) III y IV

36) Considere la siguiente información sobre la configuración de un *switch*:

VLAN Name	Status	Ports
1 default	active	Fa0/2, Gig1/2
2 centralvlan	active	Fa0/1, Fa0/3, Fa0/4, Fa0/5 Fa0/6, Fa0/7, Fa0/8, Fa0/9 Fa0/10, Fa0/11, Fa0/12, Fa0/13
1002 fddi-default	act/unsup	
1003 token-ring-default	act/unsup	
1004 fddinet-default	act/unsup	
1005 trnet-default	act/unsup	

¿Cuál tipo de comando permite desplegar la información anterior?

- A) *Show vlan*
- B) *Show ip route*
- C) *Show interface brief*
- D) *Show running-config*

37) Considere la siguiente información:

```
<Se omite resultado>  
Redistributing: rip  
Default version control: send version 2, receive 2  
Interface Send Recv Triggered RIP Key-chain  
FastEthernet0/0 2 2  
Serial0/0/0 2 2  
Automatic network summarization is in effect  
Maximum path: 4  
Routing for Networks:  
172.16.0.0  
200.200.200.0  
Passive Interface(s):  
Routing Information Sources:  
Gateway Distance Last Update  
200.200.200.2 120 00:00:17  
Distance: (default is 120)  
<Se omite resultado>
```

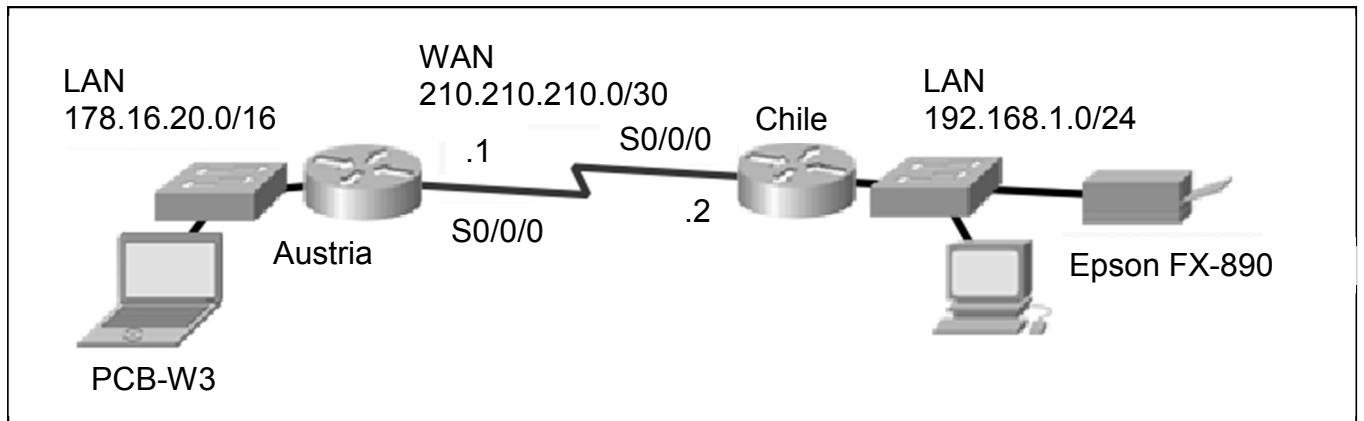
¿Cuál comando le permite a un administrador de red desplegar la información anterior?

- A) *Show ip bgp*
- B) *Show ip route*
- C) *Show ip protocols*
- D) *Show ip interfaces*

38) ¿Cuál conjunto de comandos le permite a un administrador de red configurar, de forma correcta, la interfaz *Ethernet* de un *router*?

- A) Router>enable
Router#configure terminal
Router(config)#interface FastEthernet 0/0
Router(config-if)#ip address 192.168.0.2 255.255.255.0
Router(config-if)#no shutdown
- B) Router>enable
Router#configure terminal
Router(config)#interface FastEthernet 0/0
Router(config-if)#ip address 192.168.0.2 255.255.255.0
Router(config-if)#no shutdown
- C) Router>enable
Router#configure terminal
Router(config)#interface FastEthernet0/0
Router(config-if)#ip address 192.168.0.2 255.255.255.0
Router(config-if)#shutdown
- D) Router>enable
Router#interfaceFastEthernet 0/0
Router(config-if)#ip address 192.168.0.2 255.255.255.0
Router(config-if)#no shutdown

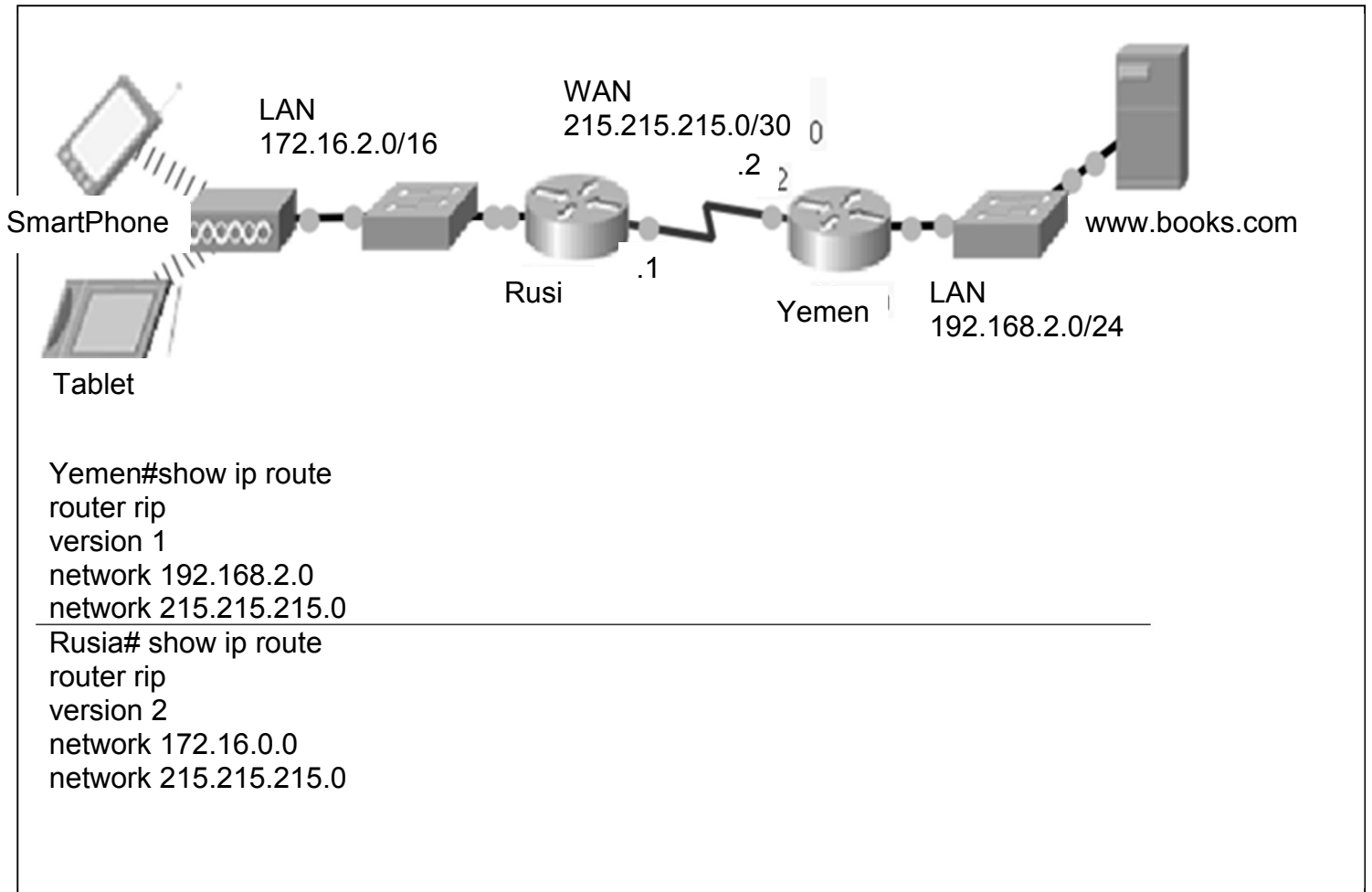
39) Considere la siguiente topología:



De acuerdo con la topología anterior entre los *routers* Austria y Chile existe comunicación, sin embargo, la PCB-W3 no tiene comunicación con la LAN 192.168.1.0/24, ¿cuál conjunto de mandatos de configuración le permite a la PCB-W3 acceder a la impresora Epson FX-890?

- A) Chile(config)#ip route 178.16.0.0 255.255.0.0 s0/0/0 y Austria(config)#ip route 192.168.1.0 255.255.255.0 s0/0/0
- B) Chile(config)#ip route 178.16.0.0 0.0.255.255 s0/0/0 y Austria(config)#ip route 192.168.1.0 255.0.0.0 s0/0/0
- C) Chile(config)#ip route 178.16.20.0 255.255.0.0 s0/0/0 y Austria(config)#ip route 192.168.0.0 255.255.0.0 s0/0/0
- D) Chile(config)#ip route 192.168.1.0 255.255.0.0 s0/0/0 y Austria(config)#ip route 178.16.0.0 255.255.255.0 s0/0/0

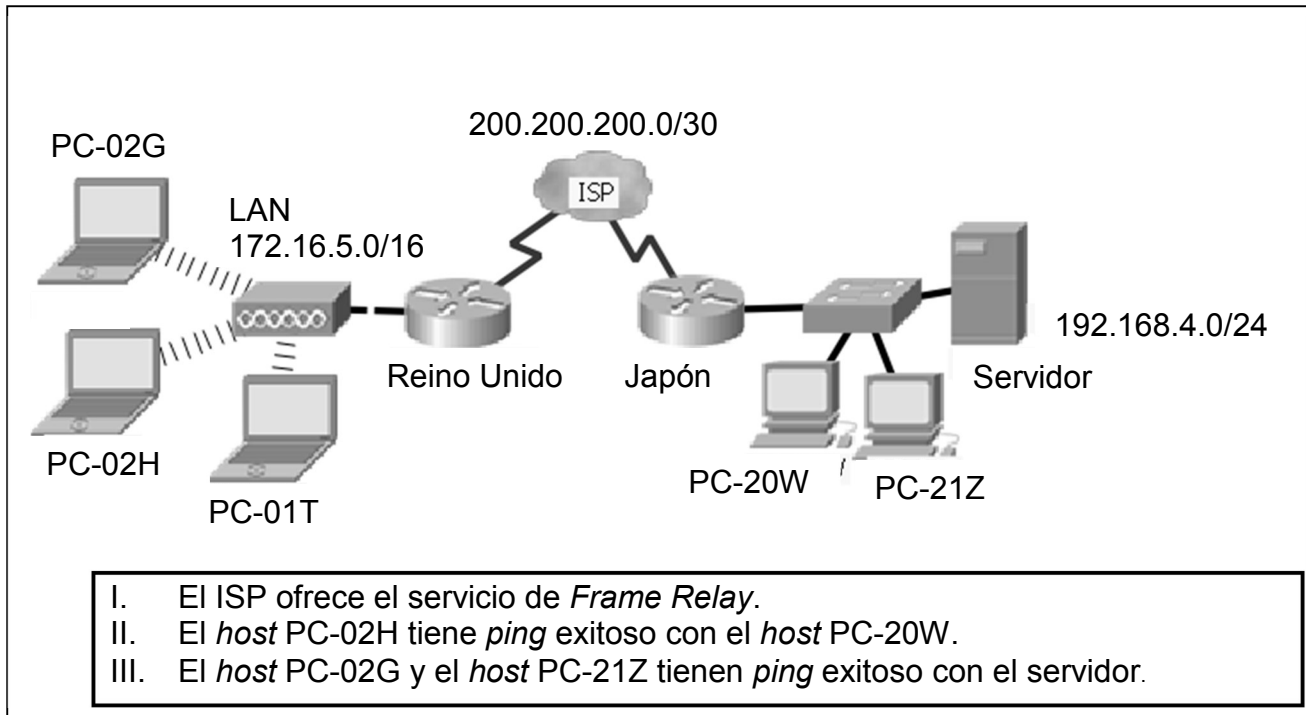
40) Considere la siguiente topología:



De acuerdo con la topología anterior, los *routers* Rusia y Yemen tienen conectividad. Sin embargo, la *Tablet* cuando accesa al sitio web *www.books.com* obtiene como respuesta *Host Name Unresolved*, ¿cuál es la posible causa?

- A) Falta incluir la wildcard en el comando network.
- B) Debe configurarse el ancho de banda del enlace serial a 1,54 BTU.
- C) La configuración del protocolo de capa 3 debe ser estado de enlace.
- D) La configuración de la versión del protocolo debe ser igual en ambos routers.

41) Considere la siguiente información acerca de la topología de red que se presenta a continuación:



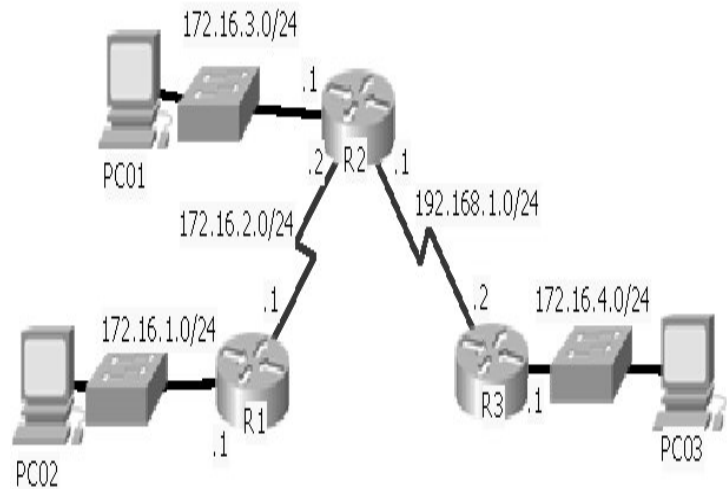
De acuerdo con la información anterior, los *hosts* de las LAN 172.16.5.0/16 y 192.168.4.0/24 presentan el problema de *Host Name Unresolved* cuando tratan de acceder al sitio web denominado *www.laptops.com* alojado en el respectivo servidor, ¿cuál es la posible causa del problema?

- A) Los DLCI presentan problemas de enrutamiento.
- B) Los servicios de frame relay están mal configurados.
- C) El router Japón tiene un problema de adyacencia con el router Reino Unido.
- D) El servicio DNS que ofrece el servidor de la LAN 192.168.4.0/24 presenta problemas de configuración.

42) Considere la siguiente información acerca del enrutamiento entre redes:

```
hostname r2
<Se omite resultado>
interface Serial0/0/0
ip address 172.16.2.2 255.255.255.0
interface Serial0/0/1
ip address 192.168.1.1 255.255.255.0
clock rate 64000
<Se omite resultado>

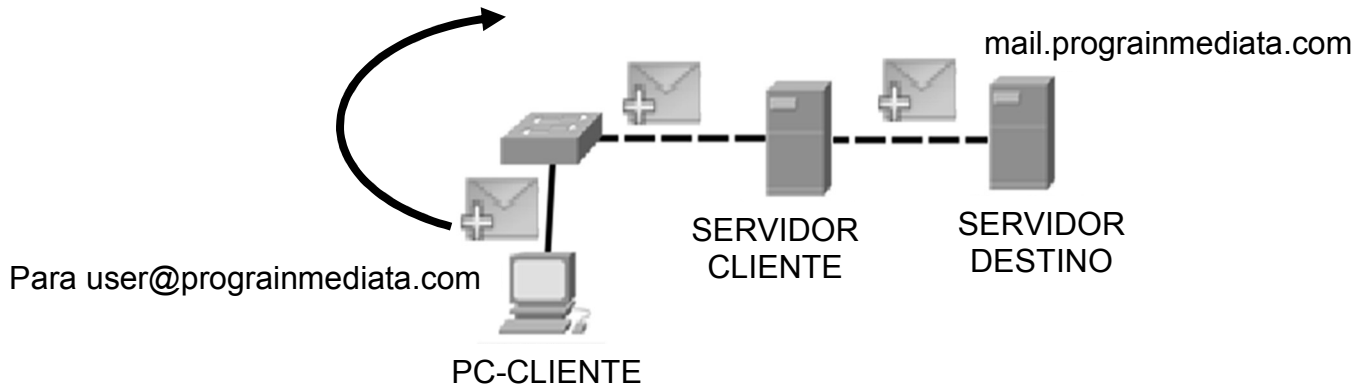
ip classless
ip route 0.0.0.0 0.0.0.0 Serial0/0/1
<Se omite resultado>
```



De acuerdo con la información anterior, todos los *routers* están ejecutando *Rip*. La PC01 puede establecer comunicación con la PC02 a través de un *ping* exitoso, sin embargo, el PC02 no puede comunicarse con PC03, ¿qué grupo de comandos permite establecer comunicación entre PC02 y PC03?

- A) r2(config)router rip
r2(config-router)default-information originate
r2(config-router)no network 192.168.1.0
- B) r2(config)router rip
r2(config-router)default-information originate
r2(config-router)no network 172.16.4.0
- C) r2(config)router rip
r2(config-router)default-information originate
r2(config-router)network 172.16.0.0
- D) r2(config)router rip
r2(config-router)default-information originate
r2(config-router)network 172.16.1.0

43) Observe la siguiente ilustración sobre redes de área local:



¿A cuál protocolo hace referencia la ilustración anterior?

- A) POP
- B) IMAP
- C) SMTP
- D) IMPAP

44) Lea la siguiente lista de protocolos:

- | | |
|------|------|
| I. | TCP |
| II. | UDP |
| III. | HTTP |
| IV. | SNMP |

De acuerdo con la lista anterior, ¿cuál número identifica al protocolo utilizado por FTP para la transferencia de archivos de multimedia por Internet?

- A) I
- B) II
- C) III
- D) IV

45) ¿Cuál protocolo utiliza FTP para transmitir archivos por Internet?

- A) TCP
- B) SMTP
- C) POP3
- D) SNMP

46) Lea la siguiente información:

- I. Se basa en el intercambio de datagramas.
- II. Transporta datos de manera no fiable entre hosts.
- III. Envía mensajes al servidor de una red y espera su respuesta.
- IV. Autoriza a los usuarios el acceso en línea a archivos localizados en sistemas remotos.

De acuerdo con la lista anterior, ¿cuáles números identifican al protocolo denominado UDP?

- A) I y II
- B) I y III
- C) III y IV
- D) II y IV

47) Lea la siguiente información sobre diseño y representación de redes:

Estudia las distintas maneras de inscribir en los dibujos las medidas de las piezas. Existen dos tipos, de dimensión y de situación.

¿A cuál concepto hace referencia la información anterior?

- A) Homología
- B) Rotulado
- C) Acotado
- D) Escala

48) Lea la siguiente información:

Dispositivo que permite reenviar bits de un segmento de red hacia otro haciendo que los dos se vean lógicamente como una sola red.

¿Cuál de los siguientes dispositivos se manifiesta en la información anterior?

- A) Puerta
- B) Pasarela
- C) Repetidor
- D) Concentrador

49) Lea la siguiente información:

- I. Formado por dos pares de hilos trenzados de cobre que se utilizan para conectar diferentes redes.
- II. Tiene un núcleo conductor central de cobre rodeado por un aislante.
- III. Posee dos alambres de cobre trenzado alrededor uno del otro.
- IV. Se utiliza de forma troncal para unir diferentes redes.

De acuerdo con la información anterior, ¿cuáles números identifican el cable coaxial?

- A) I y III
- B) II y IV
- C) II y III
- D) II y IV

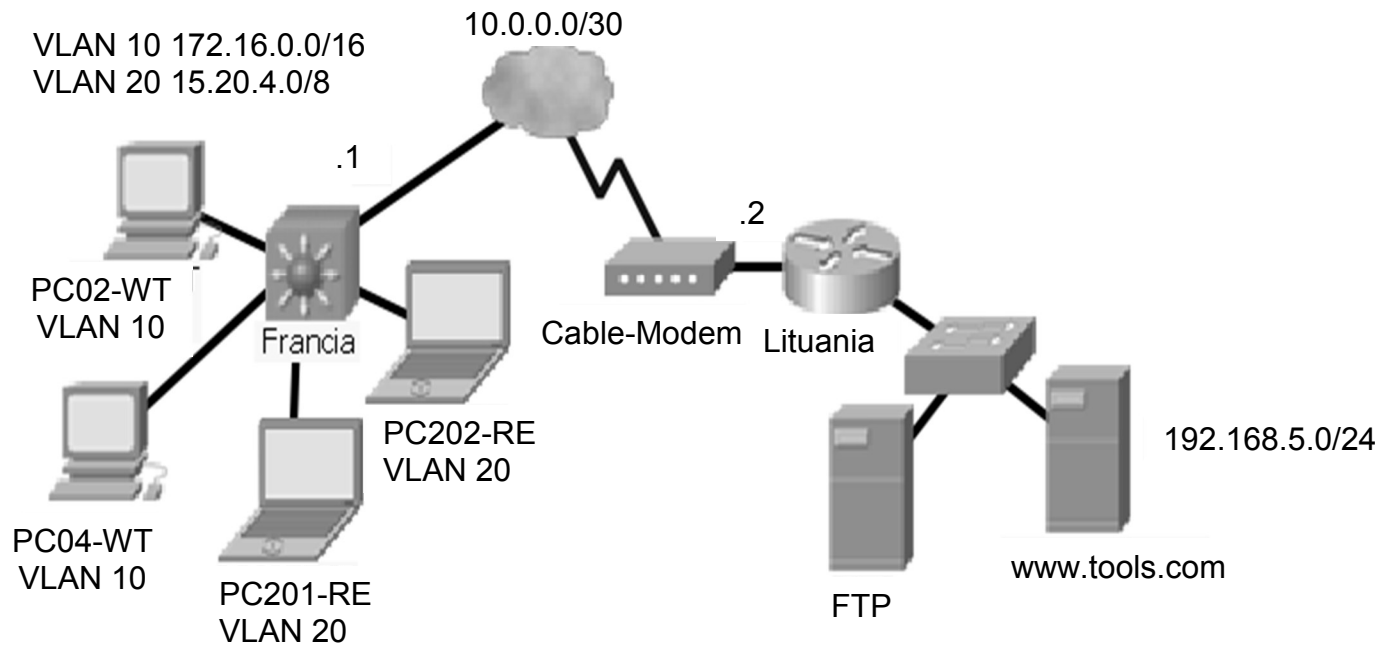
50) Lea la siguiente información:

Es un cable de comunicación flexible que contiene pares de hilos de cobre aislados y torcidos entre sí para evitar las interferencias electromagnéticas.

¿Cuál tipo de cable para la transmisión de datos se presenta en la información anterior?

- A) Par trenzado
- B) Fibra óptica
- C) 10 base 2
- D) Blindado

51) En la siguiente topología el enrutamiento entre la *VLAN 10* y la *VLAN 20* es exitoso. Además, la conectividad entre el *switch* de capa tres denominado *Francia* y *router* denominado *Lituania* es exitosa.

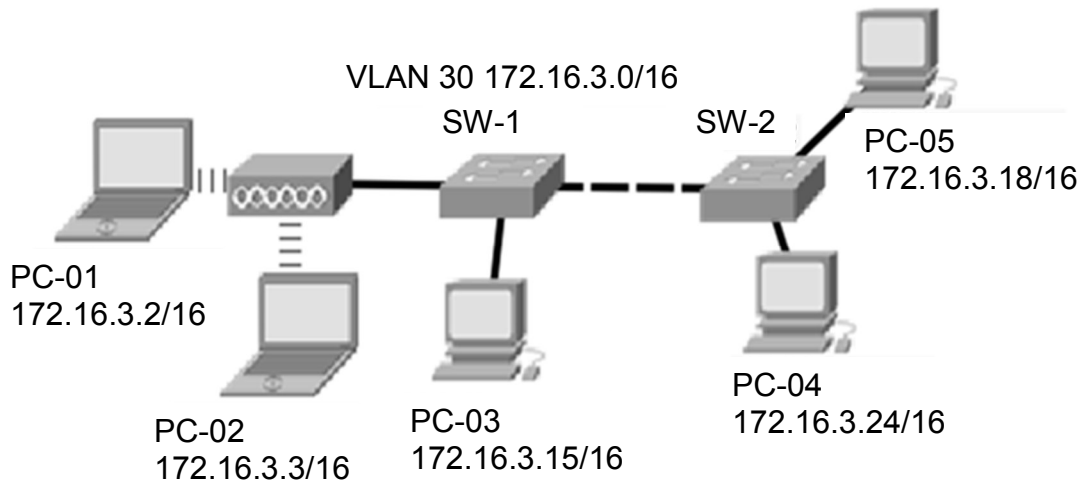


```
Francia#show ip interface brief
Vlan1 unassigned YES unset administratively down down
Vlan10 15.20.4.1 YES manual up up
Vlan20 172.16.0.1 YES manual up up
```

De acuerdo con la topología anterior, los dispositivos que conforman la *VLAN 10* y la *VLAN 20* presentan problemas de acceso al servidor *FTP* y al sitio web *www.tools.com*. ¿Cuál es la posible causa del problema?

- A) El direccionamiento entre las *VLANS* es de capa 2.
- B) La *VALN1* presenta problemas de enrutamiento de capa 3.
- C) Las tramas *DLCI* del proveedor de servicios están configuradas de forma incorrecta.
- D) La configuración de la puerta de enlace de los dispositivos que conforman las *VLANS* está invertida.

52) Considere la siguiente topología de red LAN:



De acuerdo con la topología anterior entre las PC-01, PC-02 y la PC-03 existe conectividad exitosa. Igualmente, entre la PC-04 y la PC-05. Sin embargo, cuando la PC-04 realiza un *ping* hacia la PC-01 o hacia PC-02 falla. ¿cuál es la posible causa que origina dicho problema?

- A) El direccionamiento entre los dispositivos que conforman la VLAN 30 es incorrecto.
- B) El enrutamiento de capa 3 presenta posibles errores de configuración.
- C) El enlace troncal entre SW-1 y SW-2 está mal configurado.
- D) El prefijo de la VLAN 30 es incorrecto.

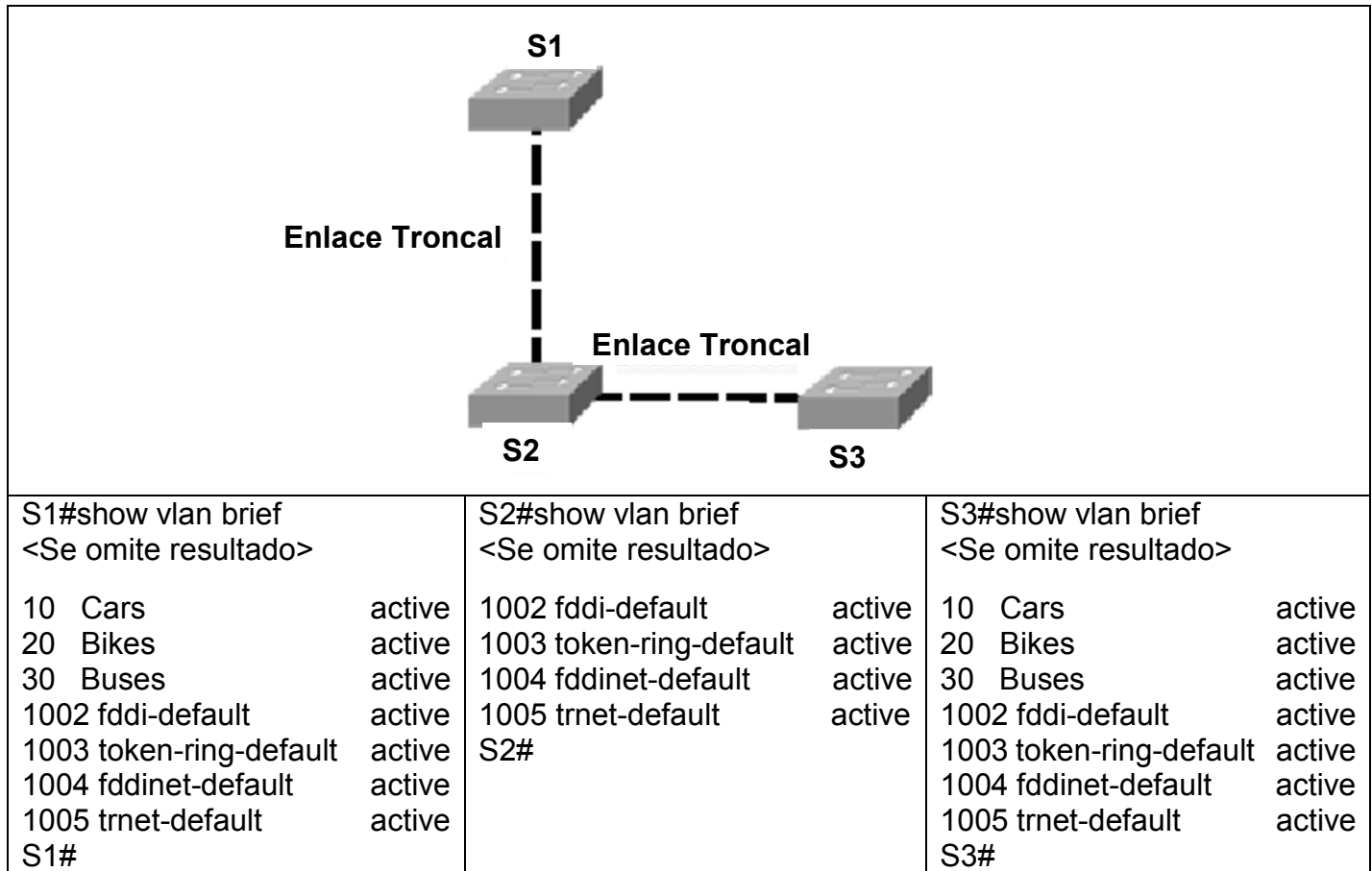
53) Lea la siguiente información:

- | |
|---|
| <ul style="list-style-type: none">I. Proporciona seguridad mediante la división de tráfico de paquetes conmutados.II. Su principal función es la de amplificar la señal de transmisión de información.III. Funciona en el nivel de red del Modelo de Referencia OSI.IV. Se emplea para dirigir el tráfico de una red a otra. |
|---|

De acuerdo con las características anteriores, ¿cuáles números identifican el dispositivo físico de red denominado enrutador?

- A) III y IV
- B) II y IV
- C) I y III
- D) I y II

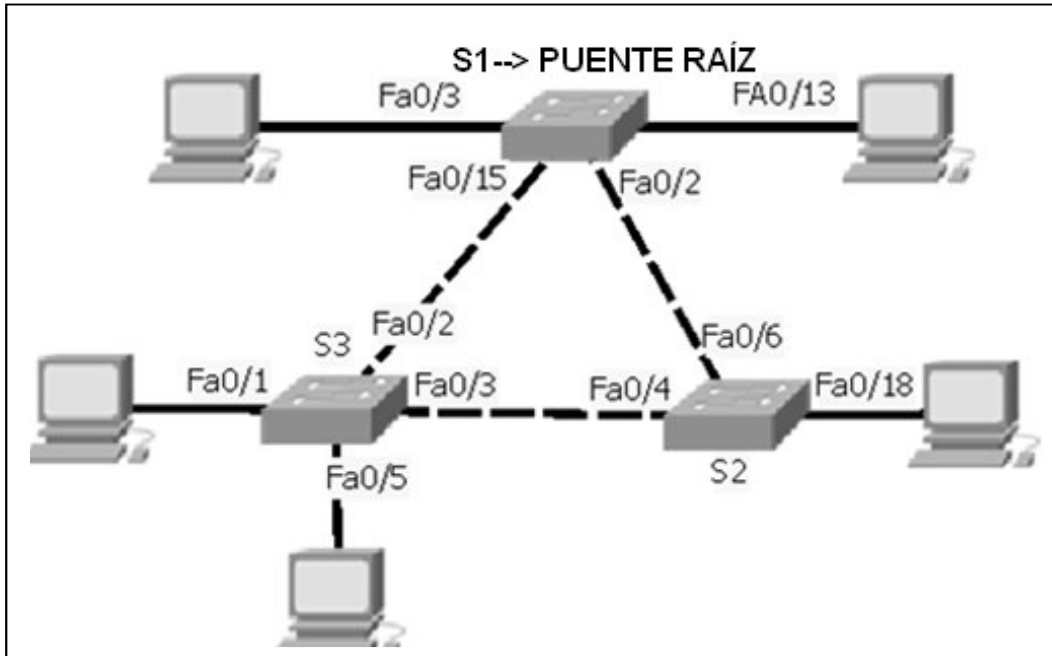
54) Considere la siguiente información sobre la configuración del protocolo de enlace troncal. Todos los *switches* S1, S2 y S3 tienen el mismo dominio y versión de *VTP*.



De acuerdo con la información anterior, ¿cuál es la razón por la cual el *switch* S2 no acepta las publicaciones VTP emitidas por el *switch* S1?

- A) El número de revisión de configuración VTP de S2 está fuera de rango.
- B) Se han perdido las publicaciones de subconjunto emitidas por S2.
- C) El enlace troncal entre S1 y S2 se encuentra mal configurado.
- D) La configuración del modo *VTP* en S2 está incorrecta.

55) Observe la siguiente ilustración acerca de la configuración del protocolo de árbol de extensión:



De acuerdo con la ilustración anterior, ¿cuáles puertos se identifican como puertos raíz?

- A) Fa0/18 y Fa0/15
- B) Fa0/13 y Fa0/03
- C) Fa/02 y Fa/06
- D) Fa0/1 y Fa/05

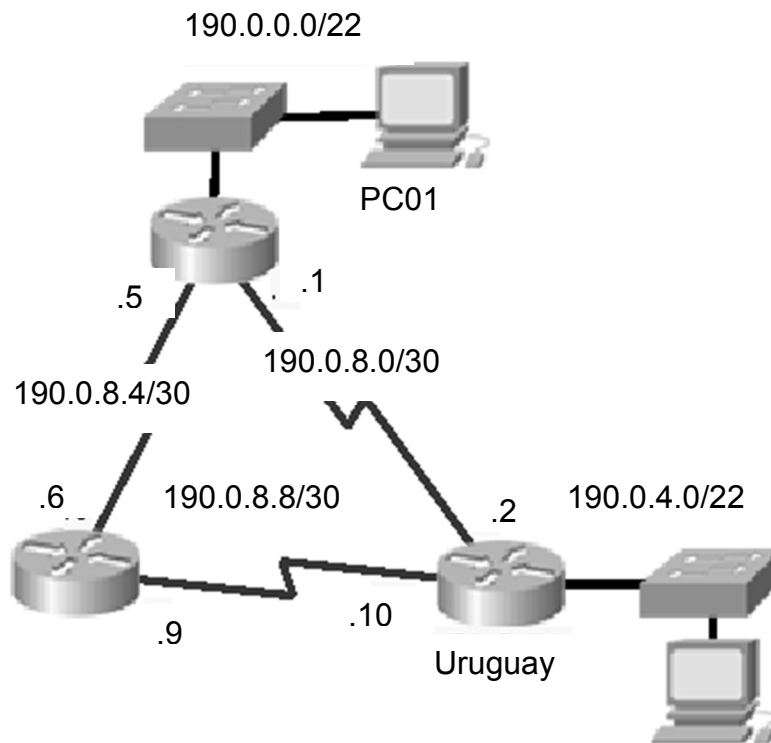
56) Considere la siguiente máscara de red:

192.168.1.0/29

De acuerdo con la máscara de red anterior, ¿cuál es una dirección IP utilizable?

- A) 192.168.1.62
- B) 192.168.1.64
- C) 192.168.1.72
- D) 192.168.1.88

57) Considere la información que se le presenta en la siguiente ilustración:



190.0.0.0/16 is variably subnetted, 5 subnets, 2 masks
 D 190.0.0.0/22 [90/31144192] via 190.0.8.9, 00:03:13, Serial0/0/1
 C 190.0.4.0/22 is directly connected, FastEthernet0/0
 C 190.0.8.0/30 is directly connected, Serial0/0/0
 D 190.0.8.4/30 [90/31141632] via 190.0.8.9, 00:03:13, Serial0/0/1
 C 190.0.8.8/30 is directly connected, Serial0/0/1
 Uruguay#

De acuerdo con la información anterior, ¿cuál es la dirección IP del sucesor para la red 190.0.0.0/22?

- A) 190.0.8.1/30
- B) 190.0.8.5/22
- C) 190.0.8.2/30
- D) 190.0.8.9/30

58) ¿Cuántas redes pueden existir en una dirección IP de clase A?

- A) 127
- B) 256
- C) 625
- D) 1024

59) ¿Cuál submáscara de red predeterminada pertenece a una dirección IP de clase B?

- A) 255.0.0.0
- B) 255.0.255.0
- C) 255.255.0.0
- D) 255.255.255.0

60) ¿Cuál ACL permite el direccionamiento de capa 3 192.168.223.70?

- A) *Access-list 66 permit 192.168.223.160 0.0.0.31*
- B) *Access-list 66 permit 192.168.223.128 0.0.0.31*
- C) *Access-list 66 permit 192.168.223.64 0.0.0.31*
- D) *Access-list 66 permit 192.168.223.0 0.0.0.31*

61) ¿De qué manera las ACL estándar filtran el tráfico en un *router*?

- A) Por direccionamiento IP de origen
- B) Por el protocolo de enrutamiento
- C) Por tipo de salida de la interfaz
- D) Por el tipo de interfaz

62) Considere la siguiente instrucción sobre la configuración de una ACL:

```
R1(config)# Access-list 10 permit 172.16.0.0 0.0.63.255
```

De acuerdo con la instrucción anterior, una trama *Ethernet* no pudo obtener acceso debido a la ACL configurada, ¿qué dirección IP tenía dicha trama *Ethernet*?

- A) 172.16.63.255
- B) 172.16.66.200
- C) 172.16.45.100
- D) 172.16.10.255

63) Lea la siguiente información acerca de seguridad informática:

Elementos de control tangibles que de una u otra forma limitan el acceso a un recurso o la ejecución de una tarea.

¿Cuál tipo de seguridad se menciona en la información anterior?

- A) Física
- B) Digital
- C) Lógica
- D) Procedimental

64) Observe las siguientes líneas de configuración de una ACL:

```
R1(config)#Line vty 0 4  
R1(config-line)# Access-class 10 in
```

De acuerdo con la configuración anterior, ¿en qué momento se activará la lista de control de acceso 10, en R1?

- A) Cuando exista una conexión por consola.
- B) Cuando exista una conexión por vía telnet.
- C) En cualquier momento que se ingrese a R1.
- D) Si existe acceso por medio de una interface *loopback*.

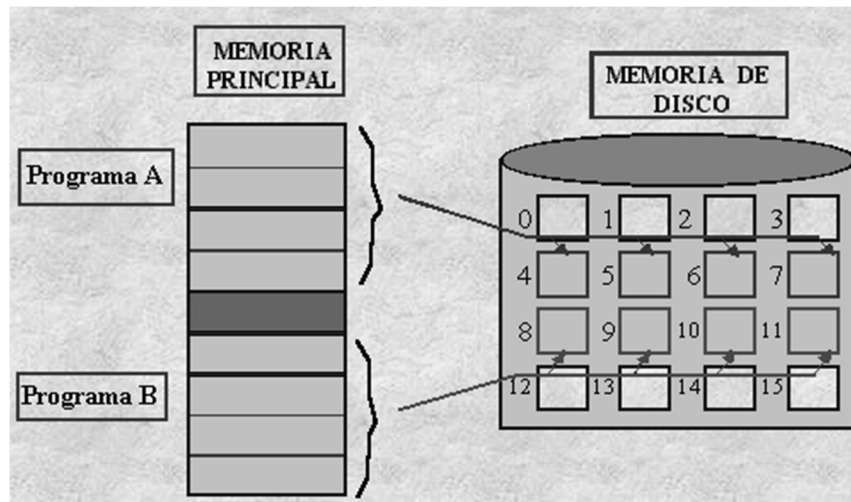
65) Lea la siguiente información:

- I. Presenta con claridad las conexiones que existen entre las diferentes mociones discutidas por el grupo a cargo.
- II. Se utiliza cuando se requiere de una lista de alternativas para solucionar un problema.
- III. Inspecciona por lotes los pensamientos generados para la toma de decisiones.
- IV. Genera diversos pensamientos en una atmósfera de grupo.

De acuerdo con la información anterior, ¿cuáles números identifican la herramienta para el mejoramiento continuo denominada tormenta de ideas?

- A) I y III
- B) I y IV
- C) II y III
- D) II y IV

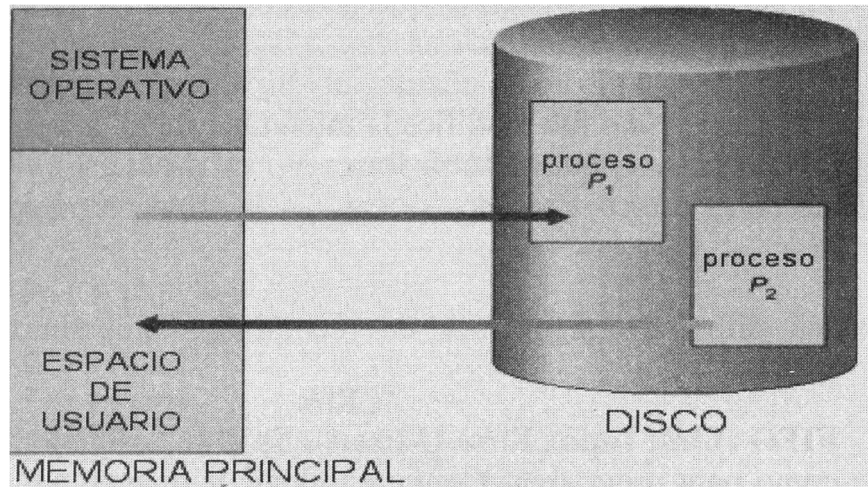
66) Considere la siguiente ilustración sobre sistemas operativos de red:



¿A cuál concepto hace referencia la información anterior?

- A) Asignación de memoria por páginas
- B) Paginación por demanda
- C) Reemplazo de páginas
- D) Partición de páginas

67) Observe la siguiente imagen sobre sistemas operativos:



¿Cuál tipo de memoria se ilustra en la imagen anterior?

- A) Virtual
- B) Caché
- C) Móvil
- D) Fija

68) Lea la siguiente información:

- | |
|---|
| <ul style="list-style-type: none">I. Permite que un dispositivo comparta recursos entre varios usuarios.II. Trata los recursos de red como si estuvieran conectados directamente.III. Proporciona rápidos tiempos de respuesta para satisfacer el envío de información hacia los <i>hosts</i> de una red.IV. Admite programas <u>no</u> interactivos con grandes exigencias de cálculo para el reenvío de paquetes a través de la red. |
|---|

De acuerdo con la información anterior, ¿cuáles números identifican al sistema operativo de red?

- A) I y II
- B) II y III
- C) I y IV
- D) III y IV

69) Lea la siguiente información:

- | |
|--|
| <ol style="list-style-type: none">I. Tiene un proceso del núcleo que se encarga de repartir el tiempo de procesador entre los distintos procesos que se ejecutan en la memoria.II. Utiliza las ranuras de correo para la entrega de paquetes a través de la red.III. Ejecuta unos ficheros de configuración durante el proceso de arranque.IV. Los procesos se comunican por medio de <i>sockets</i>. |
|--|

De acuerdo con la información anterior, ¿cuáles números identifican al sistema operativo Linux?

- A) I y II
- B) I y III
- C) II y IV
- D) II y III

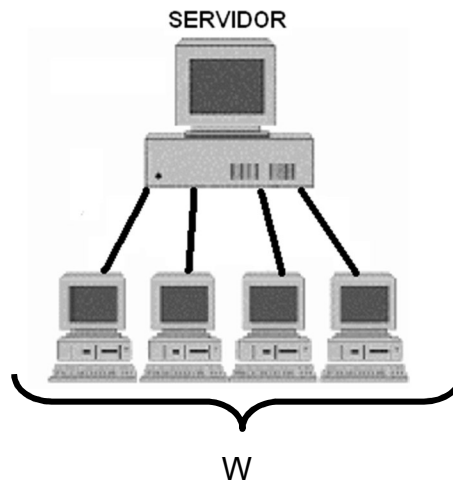
70) Lea la siguiente información:

- | |
|---|
| <ol style="list-style-type: none">I. Este sistema operativo fue el primer sistema que se escribió para una familia de microprocesadores Intel 8086, 8088, 80786 y 80286.II. Proporciona protección de memoria basada en objetos.III. Permite mantener dos o más programas en memoria, pero solo se podía ejecutar uno a la vez.IV. Implementó una estructura de directorios jerárquicos, conocida como estructura de directorios de árbol con objetos. |
|---|

De acuerdo con la información anterior, ¿cuáles números identifican dos características del sistema operativo MS-DOS?

- A) I y II
- B) I y III
- C) II y IV
- D) III y IV

71) Considere la siguiente ilustración:



¿Qué representa cada uno de los *hosts* señalados por la letra W en la ilustración anterior?

- A) Dominios de una red
- B) Árboles de una red
- C) Grupos de una red
- D) Clientes de red

72) ¿Cuál mandato nativo permite crear, borrar o desplegar recursos compartidos?

- A) *Net Session*
- B) *Net Group*
- C) *Net Share*
- D) *Net Config*

Read the text.

COMPANY RULES AND REGULATIONS

Part of the reasoning behind the law generally giving employers the discretion to dictate personal computer usage policies in the workplace is that since employers own the computers, they also own the data transmitted to and from the computers, whatever the source may be. Another reason justifying an employer's ability to monitor personal computer use in the workplace is security.

Security also may be an issue in terms of employees violating company confidentiality rules. By monitoring personal internet usage, employers can ensure that employees are not disseminating confidential information about the company to the public.

Adapted from <http://resources.lawinfo.com/employment-law-employee/using-your-computer-at-work-your-rights-as-an.html>

Choose the correct option to complete each sentence based on the previous text questions (73-74).

- 73) The employer monitors personal computer use _____.
- A) because of security
 - B) without any reason
 - C) without discretion
 - D) against the law
- 74) Through monitoring personal computer usage, employers guarantee the company's _____.
- A) internet
 - B) employees
 - C) regulations
 - D) confidentiality

Read the text.

7-ZIP SOFTWARE CATALOG

Description: Free archiving program for building and extracting archive files in the ZIP compression format

Operating System: Windows

Licensed for: Everyone

License Managed: No

Keyed: No

Requirements: Windows 7, 8.1

Be sure to close all applications and verify that your operating system meets the system requirements.

Taken from <https://www.brown.edu/information-technology/software/catalog/7-zip>

Choose the correct option to the sentence based on the previous text.

- 75) To start operating the 7-Zip Software it is essential that _____ be closed.
- A) the operating system
 - B) the zip compression
 - C) all archives files
 - D) all applications

SOLUCIONARIO

Item	Respuesta	Item	Respuesta	Item	Respuesta	Item	Respuesta
1	B	21	A	41	D	61	A
2	A	22	D	42	A	62	B
3	A	23	A	43	C	63	A
4	B	24	A	44	A	64	B
5	A	25	A	45	A	65	D
6	C	26	A	46	A	66	B
7	D	27	C	47	C	67	A
8	B	28	C	48	C	68	A
9	C	29	D	49	B	69	B
10	C	30	A	50	A	70	B
11	D	31	C	51	D	71	D
12	A	32	B	52	C	72	C
13	A	33	C	53	A	73	A
14	A	34	D	54	D	74	D
15	C	35	C	55	C	75	D
16	B	36	A	56	A		
17	D	37	C	57	D		
18	B	38	A	58	A		
19	D	39	A	59	C		
20	B	40	D	60	C		