

INFORMATICA SOPORTE SELECCIÓN ÚNICA

- 1) Asocie la información de la columna A, acerca de las generaciones de computadoras, con su característica principal en la columna B:

Columna A	Columna B
I. Segunda II. Primera III. Tercera IV. Cuarta	M. Uso de transistores N. Circuitos integrados O. Aparatos grandes y costosos P. Desarrollo del microprocesador

¿Cuál es la relación correcta entre ambas columnas?

- A) I-P, II-O, III-M, IV-N
B) I-O, II-P, III-N, IV-M
C) I-M, II-O, III-N, IV-P
D) I-M, II-N, III-O, IV-P
- 2) ¿Quién diseñó el prototipo de calculadora mecánica basada en ruedas dentadas?
- A) Charles Babbage
B) Herman Hollerith
C) Howard Aiken
D) Blaise Pascal
- 3) El comando del sistema operativo MS-DOS que permite crear particiones en un disco fijo se denomina
- A) partitiondisk.
B) formatlabel.
C) mkdir.
D) fdisk.

4) Considere la siguiente información:

- I. Reside en el directorio raíz del disco duro.
- II. Sus órdenes están divididas en dos categorías.
- III. Se utiliza para la configuración del sistema operativo.
- IV. Solamente es leído cuando el sistema operativo de la computadora es levantado.

¿A cuál mandato del sistema operativo MS-DOS hace referencia la información anterior?

- A) Autoexec.bat
- B) Config.sys
- C) Fdisk.com
- D) Tree.com

5) Lea el siguiente texto:

Puede incluir sonido, video o gráficos. Se utiliza en documentos digitales con el fin de acceder a otros enlaces en el momento que se requiera, mediante referencias cruzadas.

De acuerdo con el texto anterior, ¿a qué concepto se hace referencia?

- A) Dominio
- B) Buscador
- C) Hipertexto
- D) Subdominio

6) Lea la siguiente información:

- Gestiona los datos, de forma que estos deben ser siempre consistentes.
- Implica la captura y validación de los datos ingresados por el usuario para concretar un determinado resultado.
- Recolecta, almacena, modifica y recupera toda la información generada por los movimientos del sistema, producidos en una organización.

De acuerdo con la información anterior, ¿a cuál tipo de sistema de información se hace referencia?

- A) Gerencial
- B) Transaccional
- C) Información ejecutiva
- D) Soporte de decisiones

7) Observe la siguiente ilustración:



De acuerdo con la ilustración anterior, ¿qué tipo de conectividad entre dispositivos se identifica?

- A) Infrarojo
- B) Bluetooth
- C) Microondas
- D) Fibra óptica

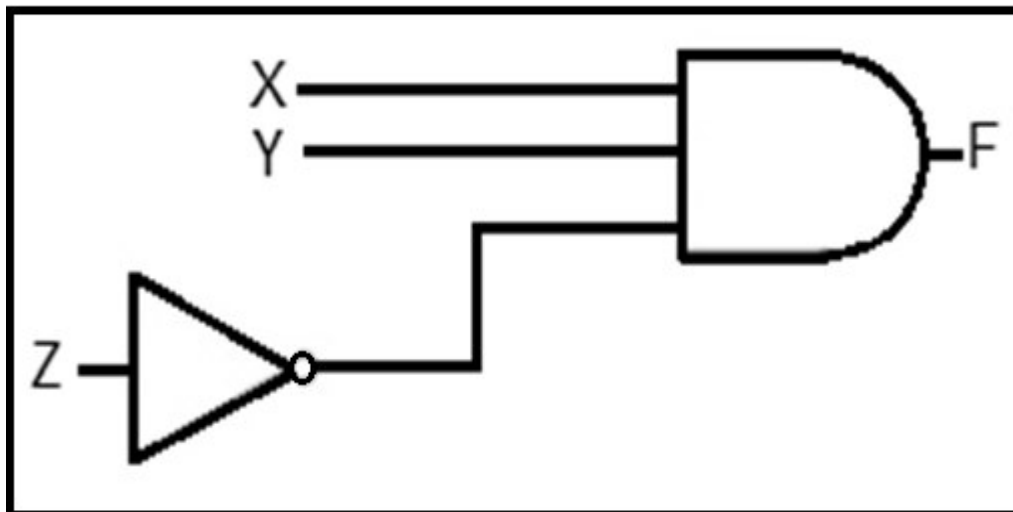
8) Considere el siguiente enunciado lógico:

$$P \leftrightarrow (Q \leftrightarrow R)$$

La equivalencia lógica del enunciado anterior corresponde a

- A) $[(P \bullet Q) \leftrightarrow R]$
- B) $[(P \bullet Q) \wedge ((P \bullet Q))]$
- C) $[(P \wedge Q) \bullet ((P \wedge R))]$
- D) $[(P \leftrightarrow Q) \bullet (P \leftrightarrow R)]$

9) Considere el siguiente circuito lógico:



¿Cuál función booleana corresponde al circuito lógico anterior?

- A) $X Y Z'$
- B) $X + (YZ)'$
- C) $X'Y' + Z$
- D) $Z' + (X + Y)'$

10) El resultado de la suma de las expresiones binarias $1110_2 + 1010_2$ corresponde a

- A) 11000_2 .
- B) 10000_2 .
- C) 11101_2 .
- D) 11011_2 .

11) Considere la siguiente tabla de verdad:

p	q	$\neg q$	$p \wedge \neg q$
V	V	F	
V	F	V	
F	V	F	
F	F	V	

De acuerdo con la tabla anterior, ¿cuál es el resultado obtenido?

- A) Negación
- B) Tautología
- C) Contingencia
- D) Contradicción

12) Considere el siguiente número escrito en el sistema hexadecimal:

$5B4_{16}$

Realizando la conversión respectiva, ¿cuál opción representa su valor binario?

- A) 10110101101_2
- B) 11100110110_2
- C) 10110110100_2
- D) 10110110101_2

13) Considere el siguiente pseudocódigo:

```
Proceso ejercicio_1
Inicio
    Suma ← 0
    Para indice ← 1 Hasta 6 Hacer
        Resto ← indice mod 2
        Si Resto = 0 Entonces
            Numero ← indice + 1
        SiNo
            Numero ← indice + 2
        Fin_Si
        Suma ← Suma + Numero
    Fin_Para
    Escribir (Suma)
Fin_ejercicio_1
```

Al verificar y ejecutar el pseudocódigo anterior, ¿cuál es el valor de salida correcto?

- A) 11
- B) 16
- C) 23
- D) 30

14) Lea la siguiente información sobre sistemas operativos:

Cuando existen muchos procesos que requieren el uso de la unidad central de procesamiento, el sistema operativo crea una lista de espera (cola), en la cual se ordena la asignación de los recursos basándose en un sistema de prioridades.

La información anterior hace referencia al administrador de

- A) archivos.
- B) memoria.
- C) procesos.
- D) dispositivos.

15) Considere el siguiente fragmento de programa escrito en pseudocódigo:

```
Inicio
  Desde Indice ← 1 Hasta 3 Hacer
  Inicio
    Valor ← Indice
    Desde Inidice_2 ← 1 Hasta Indice Hacer
    Inicio
      Valor ← Inidice_2 * Valor
    Fin_Desde
    Escribir(Valor)
  Fin_Desde
Fin
```

Al verificar y ejecutar el pseudocódigo anterior, ¿cuáles son los valores de salida correctos?

- A) 2, 4 y 6
- B) 3, 4 y 6
- C) 1, 4 y 9
- D) 1, 4 y 18

16) Considere la siguiente lista de características:

- Alteran la conformación de los componentes del medio.
- Se constituyen tanto de materia orgánica como de materia inorgánica.
- Algunos ejemplos son: gases tóxicos, humo, compuestos alcalinos, metales pesados, entre otros.

De acuerdo con la lista anterior, ¿a qué tipo de agente contaminante se hace referencia?

- A) Ergonómico
- B) Biológico
- C) Químico
- D) Físico

17) Considere el siguiente fragmento de programa escrito en pseudocódigo:

```
Proceso Ejercicio_7
Inicio
  Prod ← 1
  Desde Multiplo ← 1 Hasta 5 Hacer
  Inicio
    Resto ← Multiplo mod 2
    Si no(Resto <> 0) Entonces
      Prod ← Prod * Multiplo
    Fin_Si
  Fin_Desde
  Escribir(Prod)
Fin_Ejercicio_7
```

Al verificar y ejecutar el pseudocódigo anterior, ¿cuál es el valor de salida correcto?

- A) 1
- B) 2
- C) 6
- D) 8

18) De acuerdo con la normalización de colores en salud ocupacional, ¿cuál color es utilizado para denotar precaución y prevenir riesgos en el área de trabajo?

- A) Blanco
- B) Violeta
- C) Amarillo
- D) Magenta

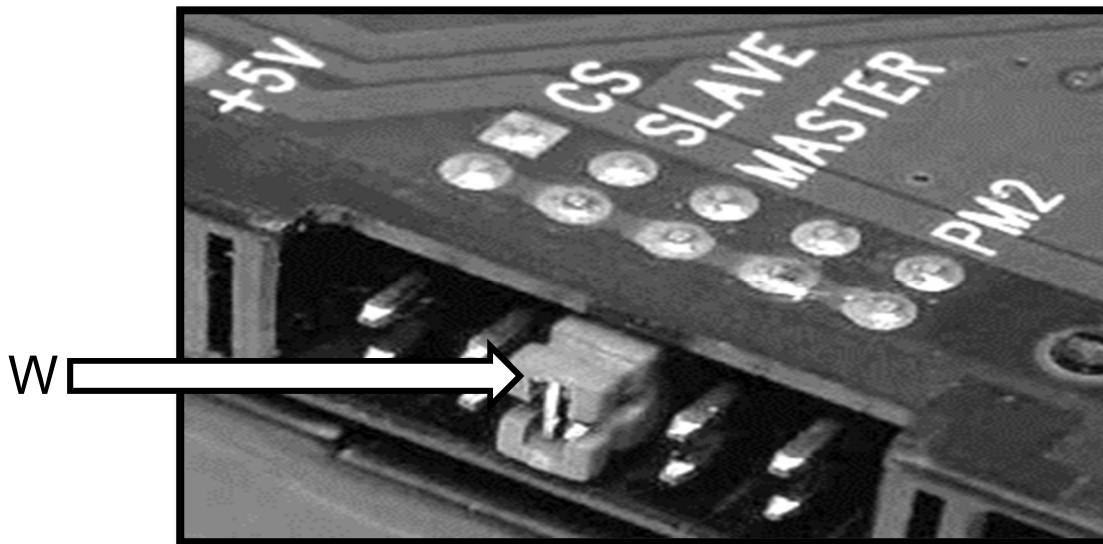
19) Considere el siguiente fragmento de programa escrito en pseudocódigo:

```
Inicio
Suma ← 0
Num ← 3
Mientras (Num <=15) hacer
    Suma ← Suma + Num
    Num ← Num + 3
Fin mientras
Escribir (Suma)
Fin
```

Al verificar y ejecutar el pseudocódigo anterior, ¿cuál es el valor de salida correcto?

- A) 3
- B) 15
- C) 18
- D) 45

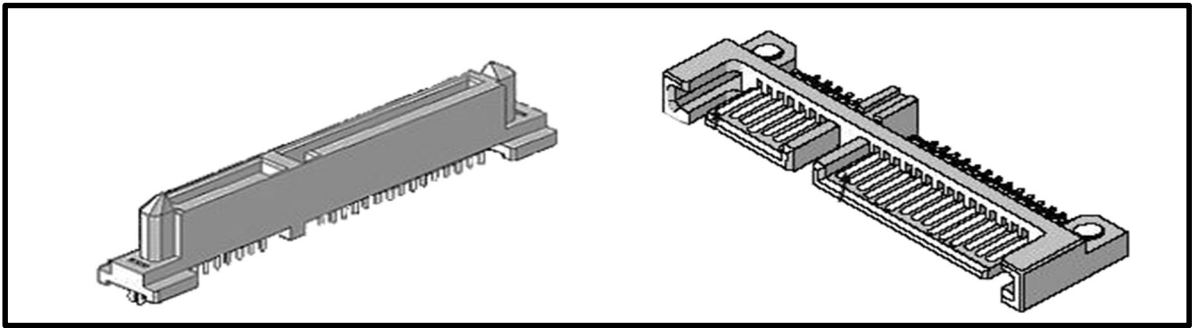
20) Observe la siguiente imagen de un disco duro:



De acuerdo con la imagen anterior, ¿cuál es el nombre del componente señalado con la letra W?

- A) Clúster
- B) Jumper
- C) Transistor
- D) Modulador

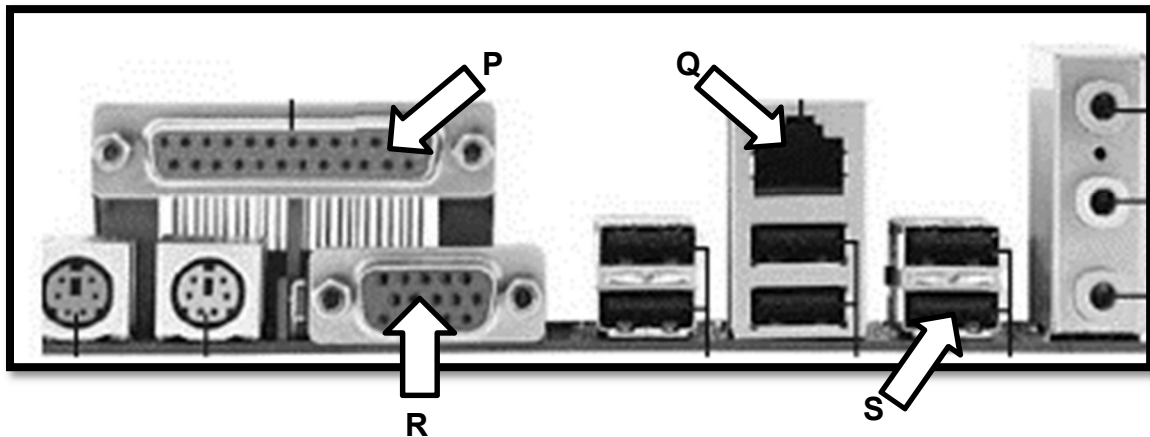
21) Considere las siguientes ilustraciones:



De acuerdo con las ilustraciones anteriores, ¿a qué tipo de conector para dispositivos se hace referencia?

- A) IDE
- B) USB
- C) PATA
- D) SATA

22) Considere la siguiente imagen de la parte trasera de una tarjeta madre:



De acuerdo con la imagen anterior, ¿cuál opción identifica correctamente los puertos y/o conectores señalados con las letras P, Q, R y S respectivamente?

- A) P- serie, Q-audio, R-paralelo, S-mouse
- B) P- red, Q-mouse, R-teclado, S-audio
- C) P- paralelo, Q-red, R-serie, S-usb
- D) P- red, Q-usb, R-teclado, S-red

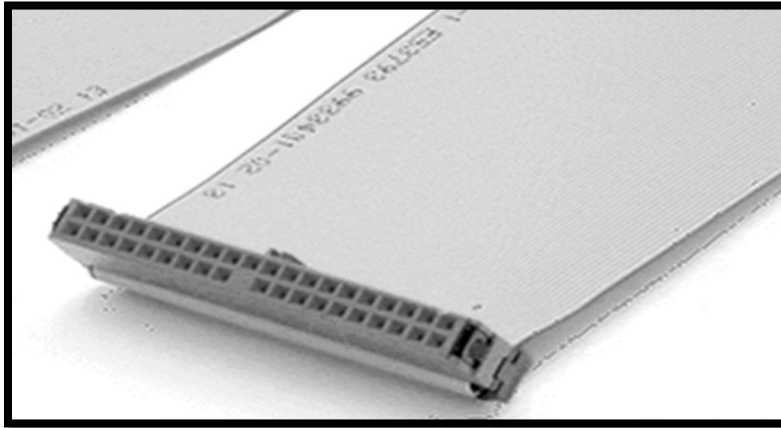
23) Lea la siguiente información:

- I. Representa el canal por donde deben enviarse o recibirse señales a los dispositivos internos del computador.
- II. Gestiona el acceso a los datos, el proceso de cálculo y la coherencia con la memoria caché de segundo nivel.
- III. Es la interfaz que actúa entre el hardware y el sistema operativo implementado a bajo nivel.
- IV. Es una integración de diferentes circuitos periféricos de placa base.

De acuerdo con la información anterior, ¿cuáles números identifican el chipset de una computadora?

- A) II y IV
- B) II y III
- C) I y IV
- D) I y II

24) Observe la siguiente imagen:



De acuerdo con la imagen anterior, ¿qué nombre recibe la faja para conexión de dispositivos al que hace referencia?

- A) SATA
- B) SCSI
- C) HDI
- D) IDE

25) Considere la siguiente información:

- I. Representa una señal eléctrica producida por un dispositivo físico del computador.
- II. Se encuentran enumerados por lo que cada dispositivo de hardware se encuentra asociado a un número.
- III. Permite añadir hardware de manera que un dispositivo se identifique a sí mismo para conectarse al ordenador.
- IV. Constituyen números que ayudan al computador a identificar los dispositivos que requieren servicios de transferencia de datos.

De acuerdo con la información anterior, ¿cuáles números identifican una solicitud de interrupción IRQ?

- A) I y II
- B) I y IV
- C) II y III
- D) II y IV

26) Lea la siguiente información:

- I. Permite almacenar instrucciones de programa para el arranque del sistema operativo.
- II. Facilita la comunicación entre el sistema operativo y el hardware de la computadora.
- III. Representa el controlador de memoria y controla el manejo de las interfaces AGP.
- IV. Asume las funciones de control de la computadora durante el arranque de la misma.

De acuerdo con la información anterior, ¿cuáles números identifican el BIOS de una tarjeta madre?

- A) I y II
- B) I y IV
- C) II y III
- D) II y IV

27) La memoria que permite gestionar de manera más eficaz y veloz los datos mayormente utilizados en el funcionamiento de una computadora de manera que estén rápidamente disponibles para el procesador se denomina

- A) volátil.
- B) virtual.
- C) caché.
- D) paginada.

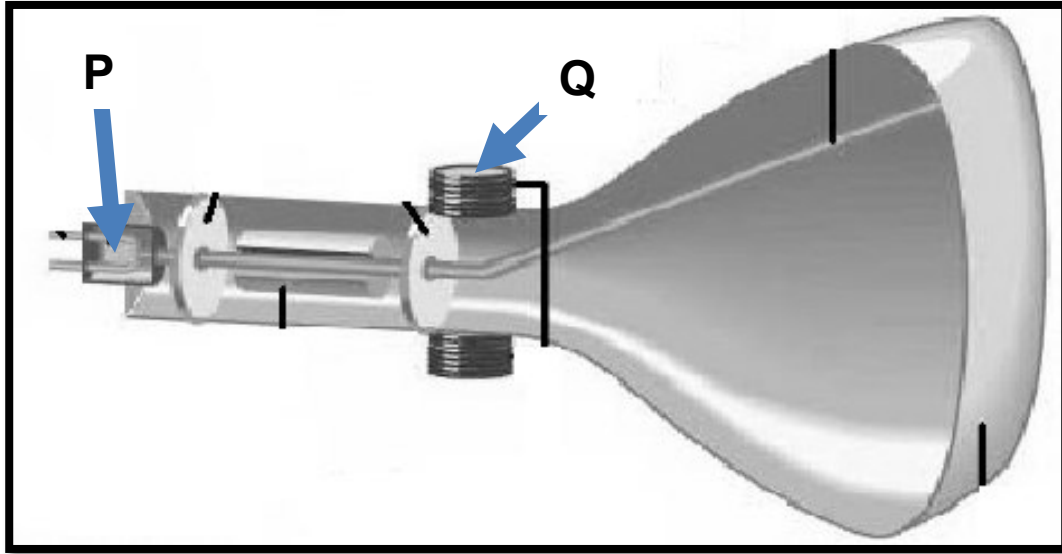
28) Considere la siguiente información sobre monitores:

- I. Su funcionamiento se basa en provocar campos eléctricos que alteran el giro de las moléculas transparentes que forman la pantalla.
- II. Su pantalla se encuentra compuesta por moléculas de cristal en estado híbrido, es decir; sólido y líquido.
- III. Su diseño está orientado a manipular una escala de resoluciones de forma nativa.
- IV. El elemento imagen se despliega haciendo uso de fósforo en la pantalla.

De acuerdo con la información anterior, ¿cuáles números identifican a la tecnología de despliegue denominada LCD?

- A) I y II
- B) I y III
- C) II y III
- D) II y IV

29) Observe la siguiente imagen:



De acuerdo con la imagen anterior, ¿cuál es la opción que identifica correctamente los elementos de un monitor con tecnología CRT señalados con las letras P y Q respectivamente?

- A) P- cátodo, Q- transfusor
- B) P- transfusor, Q- cátodo
- C) P- ánodo, Q- filamento
- D) P- cátodo, Q-bobina

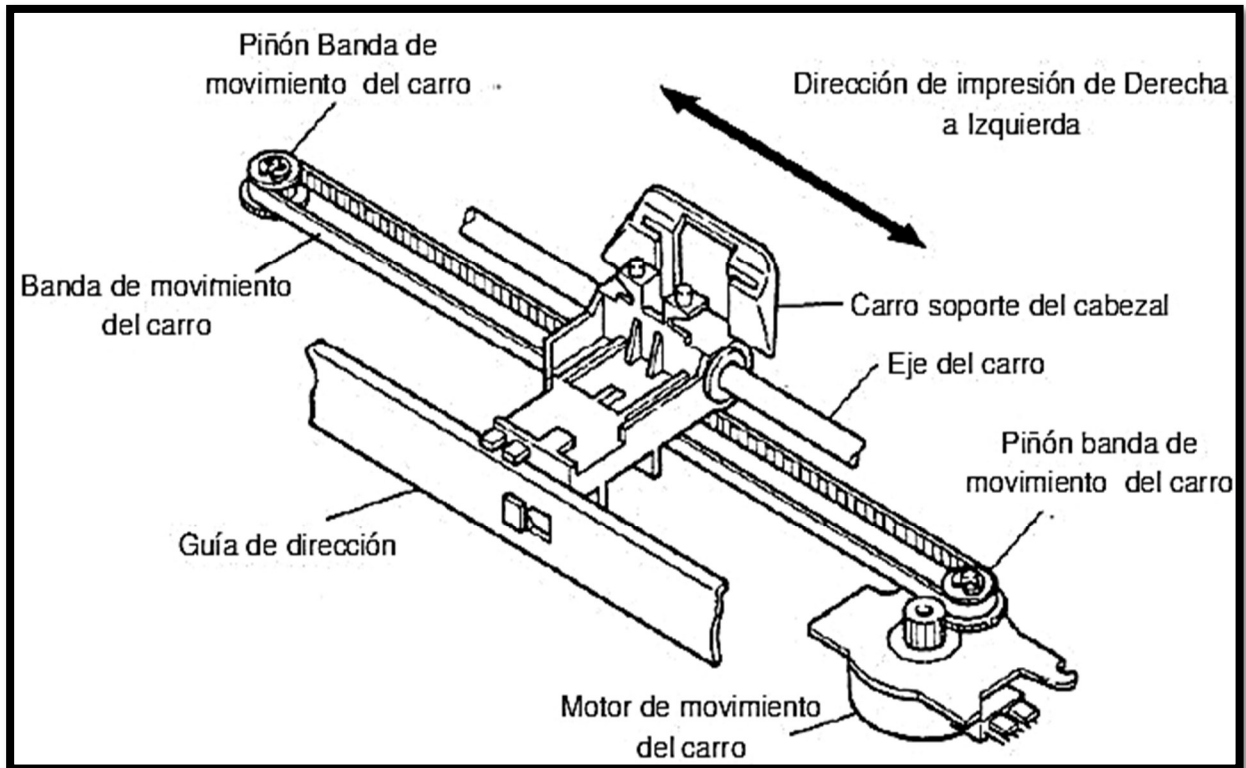
30) Considere el siguiente texto:

Son impresoras rápidas y de alta calidad, la parte central de estas impresoras es el tambor de creación de imágenes, dicho tambor es un cilindro metálico recubierto con un material aislante fotosensible.

De acuerdo con el texto anterior, ¿a qué tipo de impresora se hace referencia?

- A) Láser
- B) Térmica
- C) Matriz de puntos
- D) Inyección de tinta

31) Considere la siguiente ilustración:



De acuerdo con la ilustración anterior, ¿a qué tipo de impresora se hace referencia?

- A) Láser
- B) Térmica
- C) Matriz de puntos
- D) Inyección de tinta

32) En el Sistema Internacional, la unidad que se utiliza para medir el trabajo y la energía se denomina

- A) ohmios.
- B) amperio.
- C) vatios.
- D) julio.

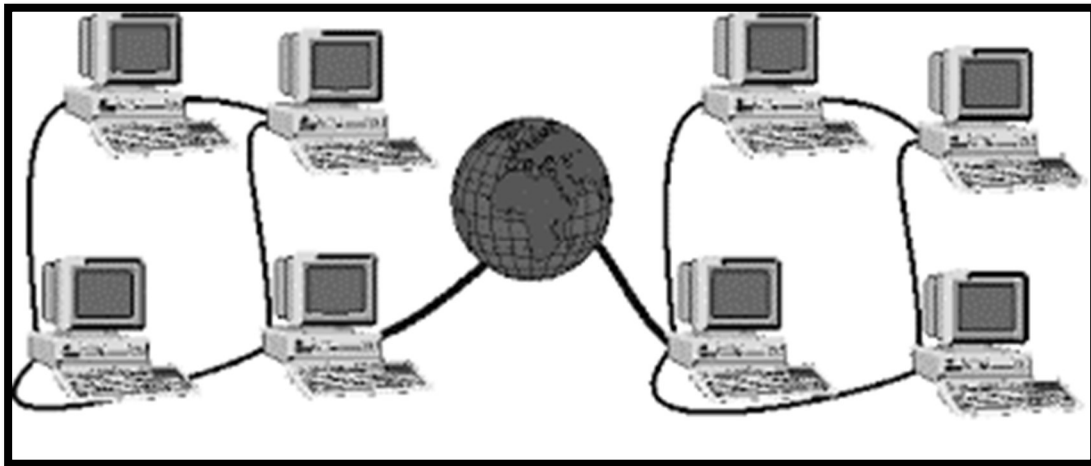
33) Lea siguiente información sobre dispositivos periféricos:

- I. Convierte la electricidad en píxeles digitales a través de un convertidor analógico digital.
- II. Realiza una lectura para evaluar el tipo de información que tiene el material impreso.
- III. Transforma una imagen en señales numéricas que pueden ser enviadas a una computadora.
- IV. Utiliza el *búffer* para trasladar la información a digitalizar en mapas de bits.

De acuerdo con la información anterior, ¿cuáles números identifican el funcionamiento de un escáner?

- A) I y III
- B) I y IV
- C) II y III
- D) II y IV

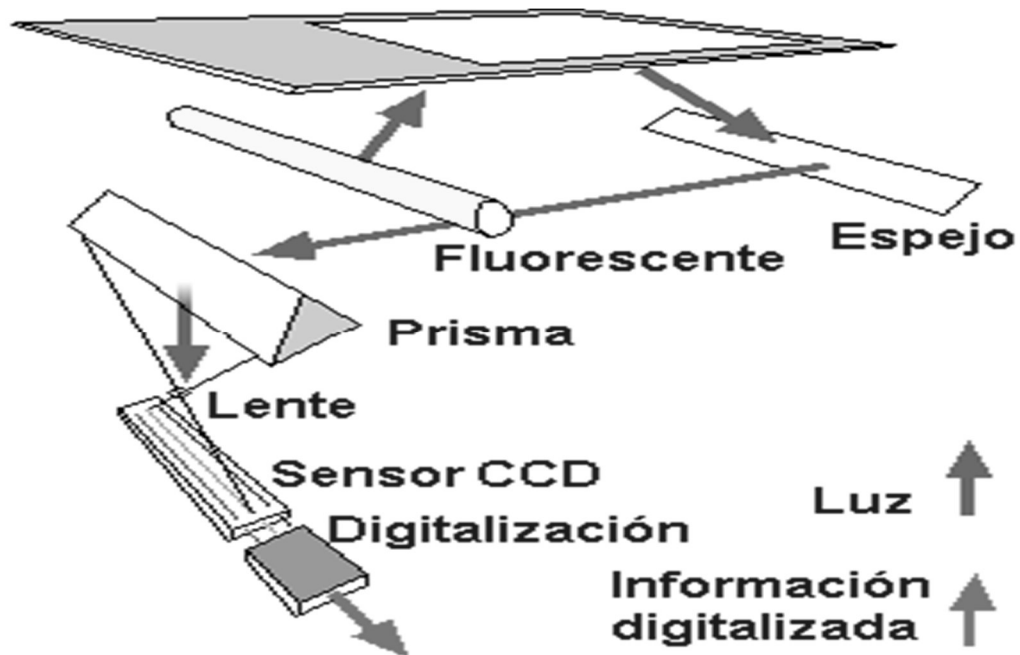
34) Observe la siguiente ilustración:



De acuerdo con la ilustración anterior, ¿a qué tipo de red se hace referencia?

- A) WLAN
- B) WAN
- C) MAN
- D) LAN

35) Observe la siguiente ilustración:



De acuerdo con la ilustración anterior, ¿a qué periférico de una computadora se hace referencia?

- A) Monitor fotosensible
- B) Lector de código
- C) Impresora láser
- D) Escáner

36) ¿Qué nombre recibe el instrumento que permite medir corrientes y resistencias, tanto continuas como alternas?

- A) Galvanómetro
- B) Multímetro
- C) Volímetro
- D) Polímetro

37) Considere la siguiente lista:

- Identificar los grupos de probables consumidores a quienes esté dirigida la venta del (los) producto(s).
- Indagación y estudio de las carencias y necesidades de tal público.
- Satisfacer con producto(s) y/o servicios adecuados con ayuda de su promoción a través de los medios de comunicación más convenientes, en el momento más oportuno y en el sitio más favorable.

De acuerdo con la lista anterior, ¿a qué área de Gestión Empresarial hacen referencia las características descritas?

- A) Gerencia
- B) Mercadeo
- C) Recursos humanos
- D) Contabilidad y finanzas

38) Lea la siguiente información:

Se requiere presentar una aproximación de los costos para completar el trabajo del proyecto. Esta aproximación incluye calcular cuánto esfuerzo se requiere para terminar cada actividad y, a partir de ello, calcular el costo total de las actividades. Siempre habrá que calcular los costos para el desarrollo del software de manera objetiva, con la finalidad de predecir con precisión el costo para el desarrollo del software.

Según la información anterior, ¿a cuál elemento de gestión de proyectos informáticos corresponde?

- A) Estimación
- B) Planificación
- C) Control de calidad
- D) Desarrollo orientado al cliente

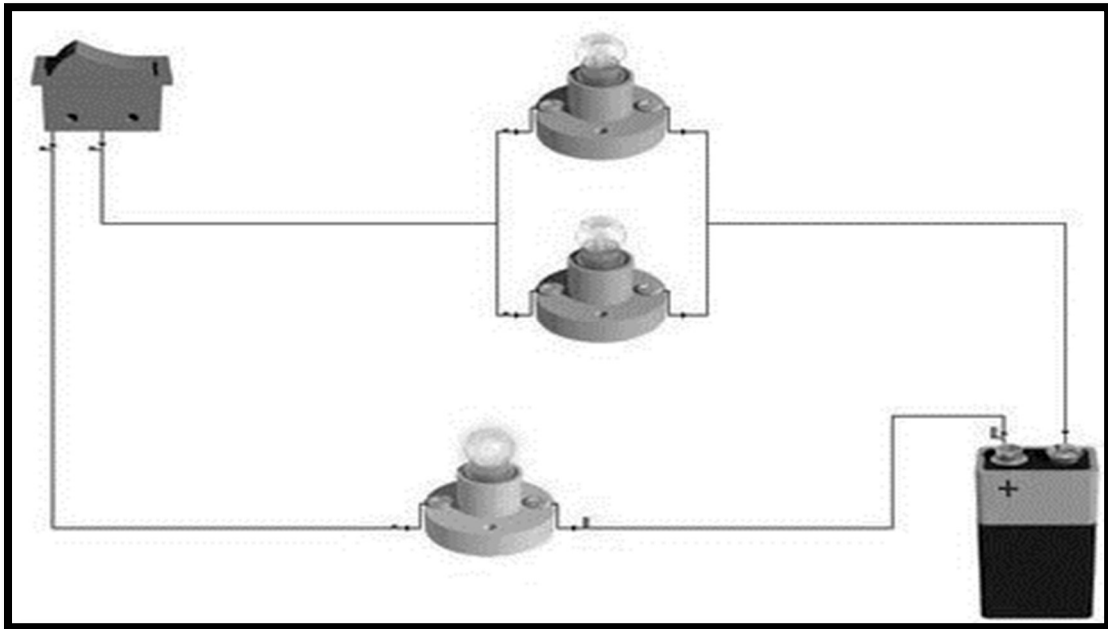
39) Lea la siguiente información:

Propiedad física de las partículas que se manifiesta mediante la atracción o repulsión de las mismas. En el Sistema Internacional la unidad utilizada para medirla se denomina culombio.

De acuerdo con la información anterior, ¿a qué concepto se hace referencia?

- A) Interferencia
- B) Carga eléctrica
- C) Magnitud eléctrica
- D) Transformación eléctrica

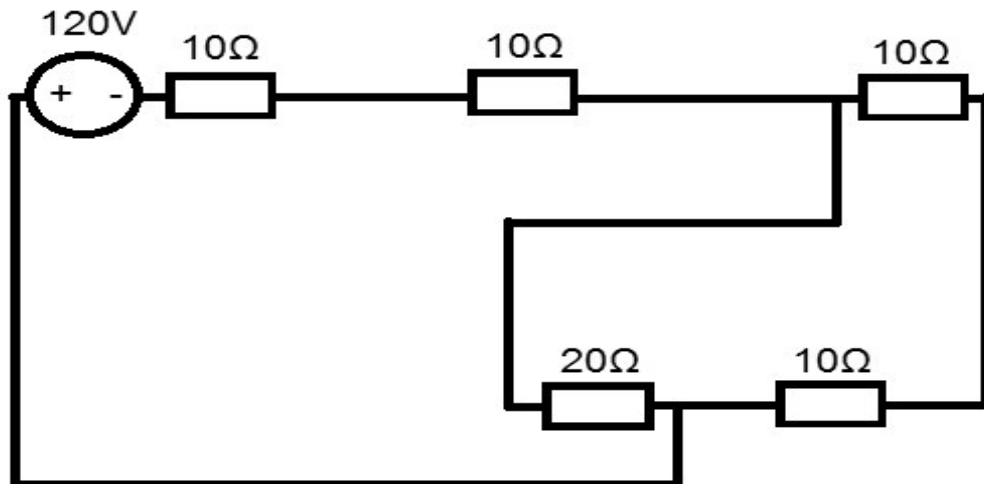
40) Observe la siguiente ilustración:



De acuerdo con la ilustración anterior, ¿a cuál tipo de circuito eléctrico hace referencia?

- A) Nulo
- B) Serie
- C) Mixto
- D) Paralelo

41) Considere la información contenida en el siguiente diagrama de un circuito eléctrico:



¿Cuál es el valor de la resistencia equivalente del circuito mostrado en el diagrama anterior?

- A) 60Ω
- B) 45Ω
- C) 35Ω
- D) 30Ω

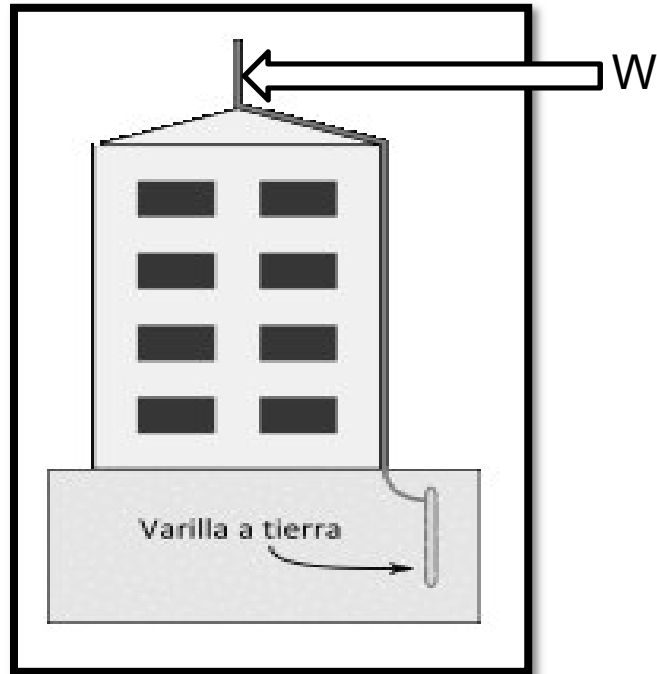
42) Lea la siguiente información sobre principios de electricidad:

Su función consiste en desconectar automáticamente una instalación o un circuito, mediante la acción de un elemento bimetálico y un elemento electromagnético, cuando la corriente que circula por él excede un valor establecido en un tiempo dado.

De acuerdo con la información anterior, ¿a cuál protector de circuitos se hace referencia?

- A) Fusible
- B) Disyuntor
- C) Pararrayo
- D) Descargador

43) Observe la siguiente ilustración acerca de un protector de circuitos eléctricos:



¿Cuál protector de circuitos eléctricos es señalado por la letra W en la ilustración anterior?

- A) Fusible
- B) Disyuntor
- C) Pararrayo
- D) Descargador

44) En un circuito eléctrico, ¿cuál es el componente electrónico que permite controlar la intensidad eléctrica atenuando la libre circulación de las cargas eléctricas?

- A) Condensador
- B) Resistencia
- C) Bobina
- D) Diodo

45) Lea la siguiente información:

- I. Regula la fuerza con que son impulsados los electrones a través de los calces de la red eléctrica.
- II. Permite mantener la tensión de la salida fija, independientemente de las variaciones de carga.
- III. Se encarga de alimentar con corriente alterna los dispositivos que requieran fluido eléctrico.
- IV. Regula daños en el inversor y mantiene en funcionamiento los componentes electrónicos de la computadora.

De acuerdo con la información anterior, ¿cuál es la opción que contiene los números que identifican dos funciones del regulador de voltaje?

- A) I y II
- B) I y IV
- C) II y III
- D) II y IV

46) Lea la siguiente lista de componentes:

- I. Diodo
- II. Fusible
- III. Interruptor
- IV. Transistor

De acuerdo con la lista anterior, ¿cuáles números identifican dos semiconductores?

- A) I y II
- B) I y IV
- C) II y III
- D) II y IV

47) Lea la siguiente información:

- I. Fija el valor de la carga eléctrica entrante como regulador de tensión.
- II. Tiene la capacidad de cargas eléctricas al estar sometido a una tensión.
- III. Pueden conducir corriente continua durante solo un instante, aunque funcionan como conductores en circuitos de corriente alterna,
- IV. Permite obtener un valor de salida deseado con base en el nivel de corriente alterna que conduce.

De acuerdo con la información anterior, ¿cuáles números identifican el funcionamiento del componente electrónico denominado condensador?

- A) I y II
- B) I y IV
- C) II y III
- D) II y IV

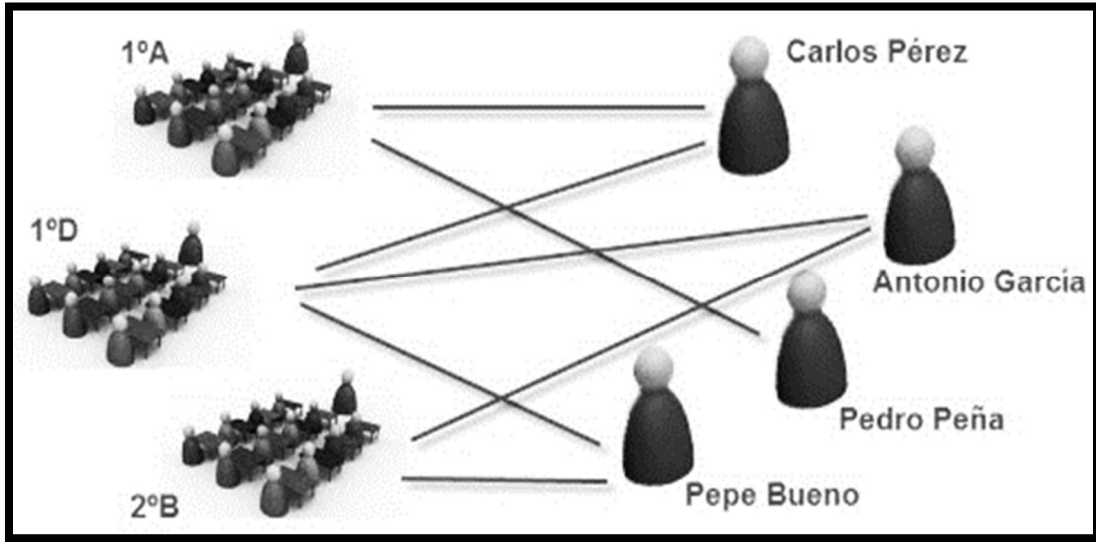
48) Lea la siguiente información:

- I. Transforma la corriente alterna de la línea eléctrica comercial en corriente directa.
- II. Se utiliza como detector de luminosidad en un sistema de circuitos integrados.
- III. Actúa como carga para un circuito eléctrico.
- IV. Suministra energía eléctrica a un circuito.

De acuerdo con la información anterior, ¿cuáles números identifican a la fuente de poder de una computadora?

- A) I y II
- B) I y IV
- C) II y III
- D) II y IV

49) Observe la siguiente ilustración sobre relaciones en una base de datos:



De acuerdo con la ilustración anterior, ¿cuál es el tipo de relación que se representa?

- A) Dos a uno
- B) Uno a uno
- C) Uno a muchos
- D) Muchos a muchos

50) Lea la siguiente información:

- I. En la relación solo puede aparecer como máximo una relación del tipo entidad.
- II. Para el atributo A debe haber un número no exacto de relaciones con el atributo B.
- III. El atributo A, por lo menos debe tener dos relaciones con la entidad B.
- IV. El atributo A determina al B y viceversa.

De acuerdo con la información anterior, ¿cuáles números identifican la relación uno a uno, que se da entre entidades de una base de datos?

- A) I y III
- B) I y IV
- C) II y IV
- D) III y IV

51) Considere el siguiente fragmento de programa escrito en pseudocódigo:

```
Inicio
  Entero Valor
  Booleano Respuesta
  Desde Valor ← 2 Hasta 8 Hacer
  Inicio
    Respuesta ← Funcion_4(Valor)
    Si Respuesta ← Entonces
      Escribir(Valor)
  Fin_Desde
Fin
Funcion Funcion_4(Entero Val) Retorna Booleano
Inicio
  Si no ((Val mod 2) = 0) Entonces
    Retorna (Verdadero)
  SiNo
    Retorna (Falso)
Fin_Funcion_4
```

Al verificar y ejecutar el pseudocódigo anterior, ¿cuáles son los valores de salida correctos?

- A) 2, 4 y 6
- B) 1, 3 y 5
- C) 3, 5 y 7
- D) 8, 6 y 4

52) Lea el siguiente texto:

Representa un conjunto de dos o más discos duros que operan como grupo y logran ofrecer una forma más avanzada de respaldo.

¿A qué tipo de respaldo en servidores, se refiere el texto anterior?

- A) BKUP
- B) SATA
- C) SCSI
- D) RAID

53) Lea la siguiente información:

- I. Tiene a cargo el control de acceso, haciendo uso de nombres de usuarios y contraseñas.
- II. Es la encargada de detectar archivos infectados, eliminándolos o corrigiéndolos, haciendo uso de los cortafuegos.
- III. Hace uso de la firma digital, con la finalidad de proteger la integridad y confidencialidad de la información.
- IV. Permite el acceso de todas las direcciones MAC, con la finalidad de que la red inalámbrica(Wifi) se mantenga protegida y así, pueda existir la adecuada comunicación.

De acuerdo con la información anterior, ¿cuáles números identifican la seguridad lógica?

- A) I y III
- B) I y IV
- C) II y IV
- D) III y IV

54) Lea la siguiente información:

- I. Presenta con claridad las conexiones que existen entre las diferentes mociones discutidas por el grupo a cargo.
- II. Se utiliza cuando se requiere de una lista de alternativas para solucionar un problema.
- III. Inspecciona por lotes los pensamientos generados para la toma de decisiones.
- IV. Genera diversos pensamientos en una atmósfera de grupo.

De acuerdo con la información anterior, ¿cuáles números identifican la herramienta para el mejoramiento continuo denominada tormenta de ideas?

- A) I y III
- B) I y IV
- C) II y III
- D) II y IV

55) Lea la siguiente información sobre mantenimiento y actualización de servidores:

- I. Vaciar la papelera de reciclaje.
- II. Revisar qué tipo de ranuras PCI posee la tarjeta madre.
- III. Realizar una copia de seguridad de los documentos importantes.
- IV. Poseer los discos o instaladores de todos los programas que utiliza regularmente.

De acuerdo con la información anterior, ¿cuáles números identifican dos normas de seguridad al formatear un disco duro?

- A) I y III
- B) I y IV
- C) II y III
- D) III y IV

56) Observe la siguiente ilustración sobre relaciones en una base de datos:



Nombre	Apellido	ID Depto.	Departamento
Alicia	Villareal	2	Mercadotecnia
Blanca	Díaz	2	Mercadotecnia
Daniel	Palacios	2	Mercadotecnia
Víctor	Lemus	5	Informática
Karen	Sánchez	5	Informática

De acuerdo con la ilustración anterior, ¿qué nombre recibe el elemento que compone la tabla, señalado con la letra W?

- A) Identificador alternativo
- B) Registro
- C) Atributo
- D) Archivo

57) Lea la siguiente información sobre principios de comunicación de datos:

- I. Permite descartar los paquetes dañados durante la transmisión.
- II. Agrega bits continuos en cada trama de datos transmitidos, a través de la red.
- III. Añade bits de inicio y bits que marcan el final de la transmisión de un paquete de datos.
- IV. Se envía a lo largo de un enlace como una unidad, un grupo que habitualmente es de ocho bits.

De acuerdo con la información anterior, ¿cuáles números identifican la transmisión de tipo asincrónica?

- A) I y III
- B) I y IV
- C) II y III
- D) III y IV

58) Lea la siguiente información:

Define cómo se codifican y convierten los datos, para garantizar que los datos del dispositivo de origen se puedan interpretar de manera la adecuada en el dispositivo de destino.

De acuerdo con la información anterior, ¿a qué capa del modelo OSI se hace referencia?

- A) Presentación
- B) Transporte
- C) Aplicación
- D) Sesión

59) Considere la siguiente información:

La función de esta capa es llevar datos desde un host a otro sin tener en cuenta el tipo de datos, proporcionando la conectividad y selección de las rutas entre host. Los datos están encapsulados en un paquete. El encabezado del paquete tiene campos que incluyen la dirección de destino del paquete.

De acuerdo con la información anterior, ¿a qué capa del modelo OSI se hace referencia?

- A) Transporte
- B) Sesión
- C) Física
- D) Red

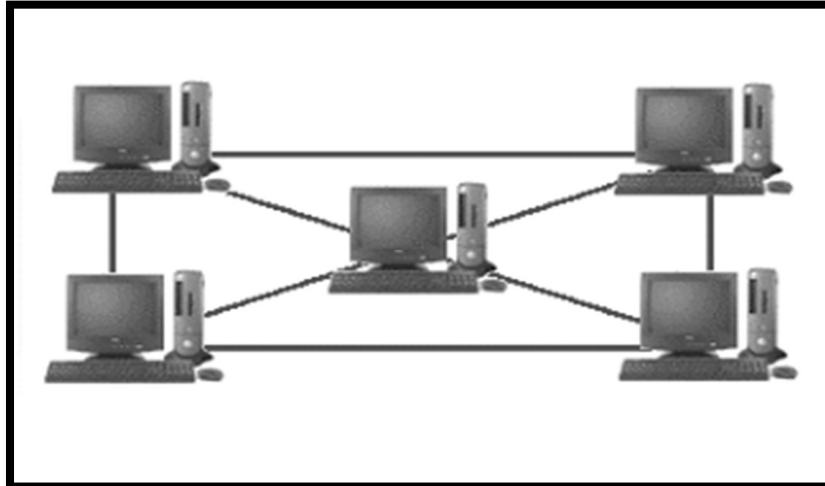
60) Considere la siguiente información:

- I. La información circula por todo el canal de comunicación.
- II. Todas las estaciones están conectadas directamente al servidor.
- III. Las estaciones de trabajo comparten el mismo canal de comunicación.
- IV. Las estaciones están conectadas de tal forma que cada estación solo tiene contacto directo con otras dos.

De acuerdo con la información anterior, ¿cuáles números identifican a la topología denominada bus?

- A) I y III
- B) II y III
- C) II y IV
- D) III y IV

61) Observe la siguiente ilustración:



De acuerdo con la ilustración anterior, ¿a cuál topología física se hace referencia?

- A) Irregular
- B) Estrella
- C) Anillo
- D) Malla

62) Considere la siguiente información sobre redes de área local:

- I. Brinda regularidad para esquemas de direccionamiento de redes internas.
- II. Conserva el esquema de direccionamiento legalmente registrado.
- III. Puede interrumpirse el inicio de las conexiones TCP.
- IV. Disminuye la funcionalidad de extremo a extremo.

De acuerdo con la información anterior, ¿cuáles números identifican al NAT?

- A) I y II
- B) I y III
- C) II y IV
- D) III y IV

63) Considere la siguiente información:

Utiliza un conjunto de direcciones públicas y las asigna en orden de llegada. Cuando un *host* con una dirección IP privada solicita acceso a Internet, este tipo elige una dirección IP del conjunto de direcciones que no esté siendo utilizada por otro *host*.

¿Cuál tipo de traducción NAT se presenta en la información anterior?

- A) Estática
- B) Dinámica
- C) Sobrecargada
- D) Con dirección de puertos

64) Considere el siguiente conjunto de mandatos para el enrutamiento de un router:

```
CustomerRouter(config)#Router rip  
CustomerRouter(config-router)#Version 2  
CustomerRouter(config-router)#Network 192.168.2.0  
CustomerRouter(config-router)#Network 192.150.1.0  
CustomerRouter(config-router)# Network 180.168.2.0  
CustomerRouter(config-router)# exit
```

¿Qué tipo de enrutamiento permite establecer el conjunto de comandos anterior?

- A) De vector a distancia
- B) De enlace
- C) Dinámico
- D) Estático

65) Lea el siguiente texto:

Este protocolo especifica el formato exacto de los mensajes que un cliente debe enviar desde un ordenador al servidor de otro, pero no especifica cómo debe almacenarse el correo ni con qué frecuencia se debe intentar el envío de los mensajes.

¿A cuál protocolo hace referencia el texto anterior?

- A) SMTP
- B) POP3
- C) IMAP
- D) TFTP

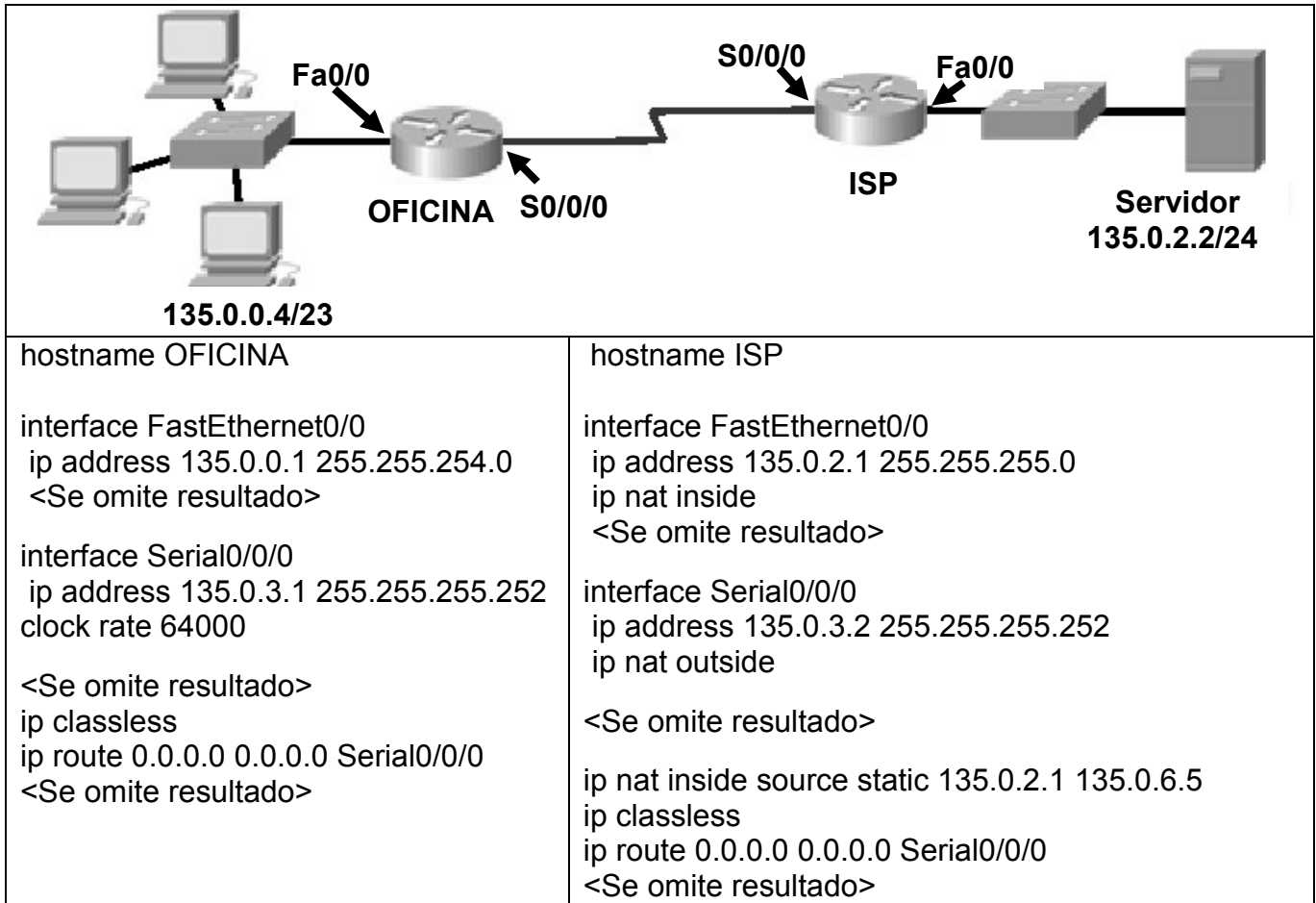
66) Lea la siguiente información:

- I. Transmite la información mediante un haz de luz fluctuante.
- II. Tiene baja atenuación si se controla la impureza de sus cristales.
- III. Utiliza mega frecuencias para difundir el haz de luz que contiene la información.
- IV. Permite la comunicación de información con la existencia de una línea visual que une al emisor y el receptor.

De acuerdo con la información anterior, ¿cuál es la opción que contiene los números que identifican la fibra óptica como medio de transmisión de información?

- A) I y II
- B) I y IV
- C) II y III
- D) II y IV

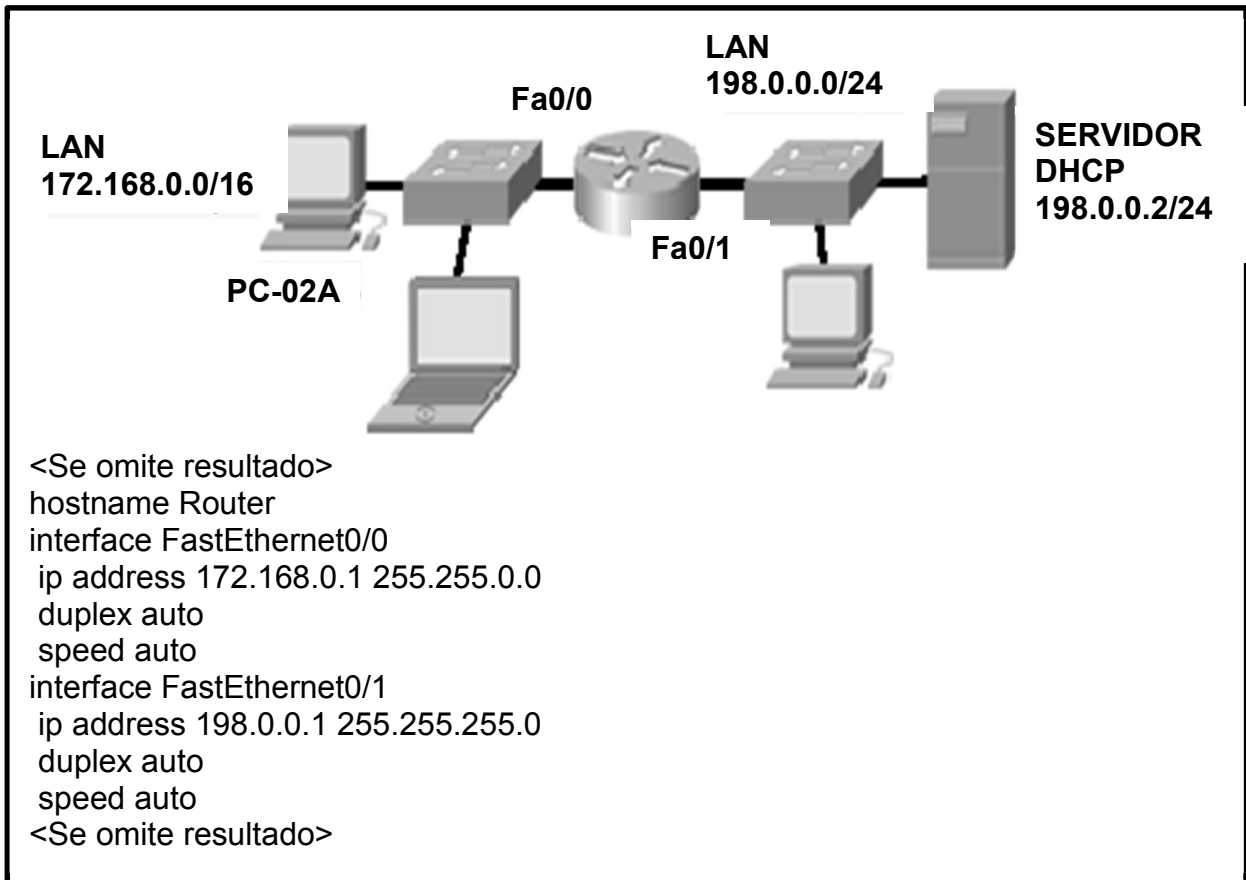
67) Considere la siguiente información sobre la configuración de un router:



De acuerdo con la información anterior, ¿cuál es la dirección global interna enrutable que permite al servidor tener acceso al *host* 135.0.0.4/23?

- A) 135.0.0.1
- B) 135.0.1.1
- C) 135.0.6.5
- D) 135.0.3.2

68) Considere la siguiente información sobre la configuración de un router:



De acuerdo con la configuración anterior, ¿por qué el servidor DHCP no puede arrendarle un direccionamiento IP al host PC-02A?

- A) La interfaz fa0/0 debe configurarse con el mandato ip helper-address 198.0.0.2.
- B) La configuración de la interfaz fa0/1 debe incluir el pool de direcciones.
- C) El direccionamiento de nivel 3 para la interfaz fa0/1 está incorrecto.
- D) Falta la configuración de un protocolo para el enrutamiento.

69) Lea la siguiente lista de características:

- Utilizado en comunicación de voz.
- Desarrollado para transportar hasta 10mbit/s
- Usado con mayor frecuencia en líneas telefónicas.

De acuerdo con la lista anterior, ¿cuál es la categoría de cableado UTP al que se hace referencia?

- A) 3
- B) 5
- C) 5e
- D) 6a

70) Lea la siguiente información sobre normas de cableado estructurado:

- I. Representa el centro de la red de voz.
- II. Pueden alimentar más de una sala de comunicación.
- III. Requiere por lo menos de un metro de distancia entre la pared y la puerta de acceso.
- IV. Debe colocarse sobre un panel de madera terciada que cubra la superficie de pared subyacente.

De acuerdo con la información anterior, ¿cuáles números identifican la sala de equipamiento?

- A) I y II
- B) I y IV
- C) II y III
- D) II y IV

71) Lea la siguiente lista de subsistemas:

- I. Punto de demarcación.
- II. Granja de servidores.
- III. Cableado backbone.
- IV. Cuarto de equipos.

De acuerdo con la lista anterior, ¿cuáles números identifican subsistemas del cableado estructurado?

- A) I y II
- B) I y III
- C) I y IV
- D) II y IV

72) Considere la siguiente información:

- Corta un programa en segmentos denominados páginas.
- Es un componente esencial para los sistemas operativos actuales.
- Es una técnica que permite a la computadora ejecutar varios programas simultáneamente, sin importar su tamaño.
- Las direcciones de los programas hacen referencia a un espacio mayor que el espacio físico realmente disponible en la memoria principal.

De acuerdo con la información anterior, ¿a cuál concepto se hace referencia?

- A) Subproceso
- B) Segmentación
- C) Memoria caché
- D) Memoria virtual

Read the text.

COMPANY RULES AND REGULATIONS

Part of the reasoning behind the law generally giving employers the discretion to dictate personal computer usage policies in the workplace is that since employers own the computers, they also own the data transmitted to and from the computers, whatever the source may be. Another reason justifying an employer's ability to monitor personal computer use in the workplace is security.

Security also may be an issue in terms of employees violating company confidentiality rules. By monitoring personal internet usage, employers can ensure that employees are not disseminating confidential information about the company to the public.

Adapted from <http://resources.lawinfo.com/employment-law-employee/using-your-computer-at-work-your-rights-as-an.html>

Choose the correct option to complete each sentence based on the previous text questions (73-74).

- 73) The employer monitors personal computer use _____.
- A) because of security
 - B) without any reason
 - C) without discretion
 - D) against the law
- 74) Through monitoring personal computer usage, employers guarantee the company's _____.
- A) internet
 - B) employees
 - C) regulations
 - D) confidentiality

Read the text.

7-ZIP SOFTWARE CATALOG

Description: Free archiving program for building and extracting archive files in the ZIP compression format

Operating System: Windows

Licensed for: Everyone

License Managed: No

Keyed: No

Requirements: Windows 7, 8.1

Be sure to close all applications and verify that your operating system meets the system requirements.

Taken from <https://www.brown.edu/information-technology/software/catalog/7-zip>

Choose the correct option to the sentence based on the previous text.

- 75) To start operating the 7-Zip Software it is essential that _____ be closed.
- A) the operating system
 - B) the zip compression
 - C) all archives files
 - D) all applications

SOUCIONARIO

Item	Respuesta	Item	Respuesta	Item	Respuesta	Item	Respuesta
1	C	21	<u>D</u>	41	D	61	D
2	D	22	C	42	B	62	A
3	D	23	A	43	C	63	B
4	B	24	D	44	B	64	C
5	C	25	A	45	A	65	A
6	B	26	B	46	B	66	A
7	C	27	C	47	C	67	C
8	A	28	A	48	B	68	A
9	A	29	D	49	D	69	A
10	A	30	A	50	B	70	A
11	C	31	C	51	C	71	B
12	C	32	D	52	D	72	D
13	D	33	A	53	A	73	A
14	C	34	B	54	D	74	D
15	D	35	D	55	D	75	C
16	C	36	B	56	C		
17	D	37	B	57	D		
18	C	38	A	58	C		
19	D	39	B	59	D		
20	B	40	C	60	A		